

ZARIA

Tehnički katalog

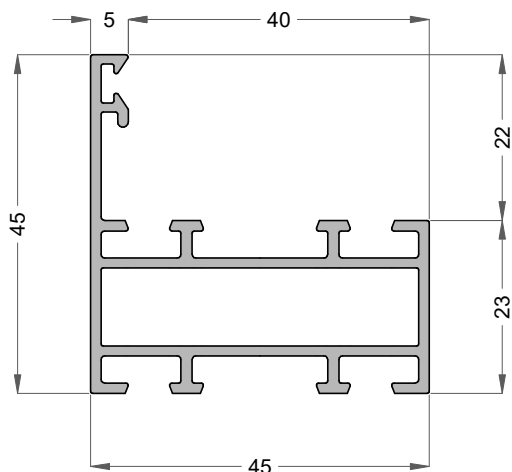


900226

Uski L



0,772

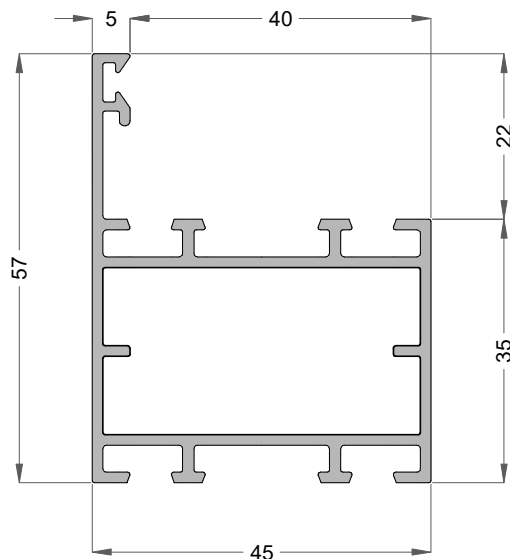


900266

Srednji L



0,930

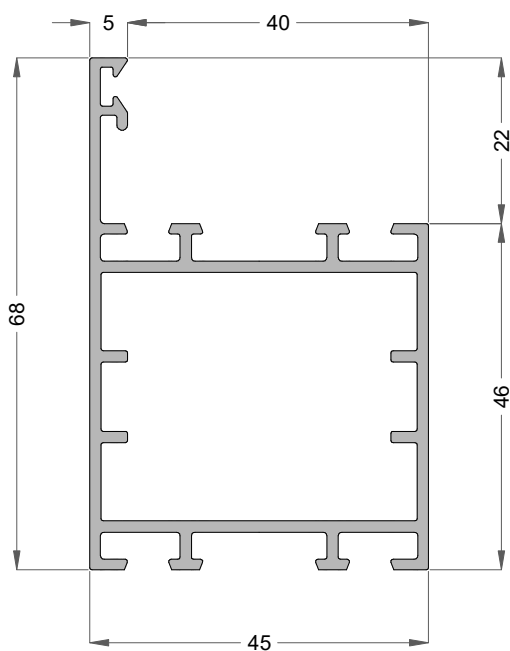


900269

Široki L



1,060

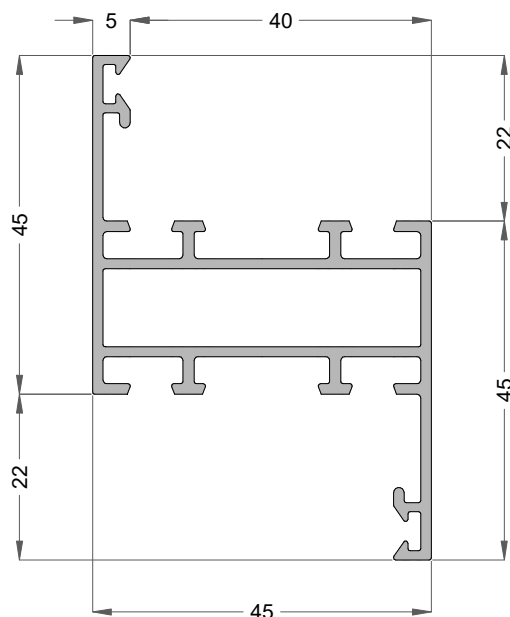


900224

Uski Z



0,900

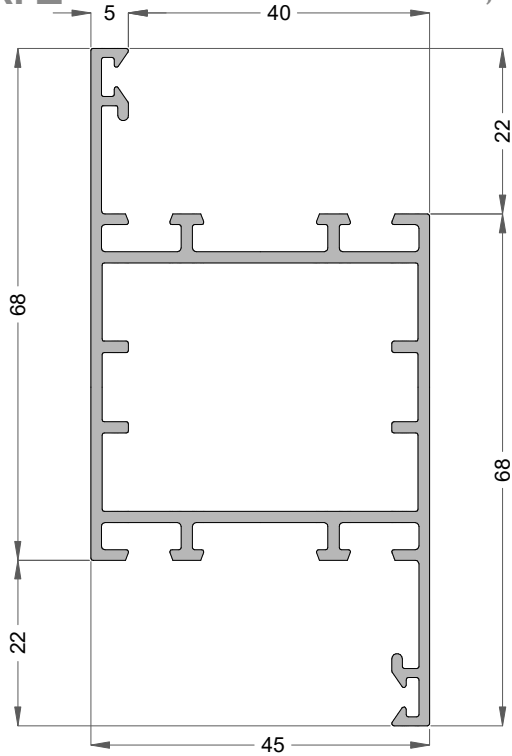


900228

Široki Z



1,180

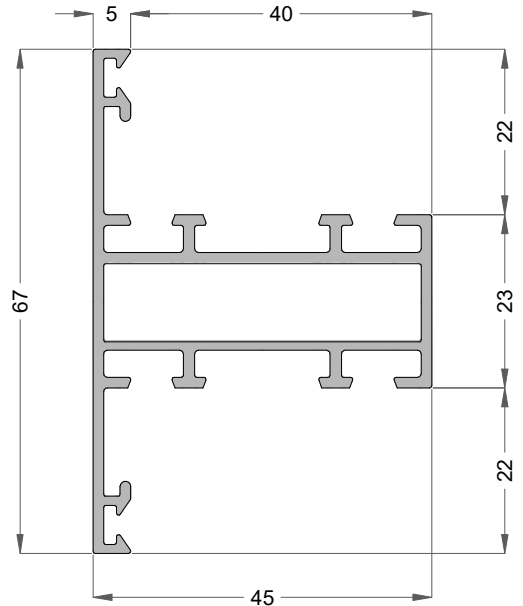


900225

Uski T



0,875

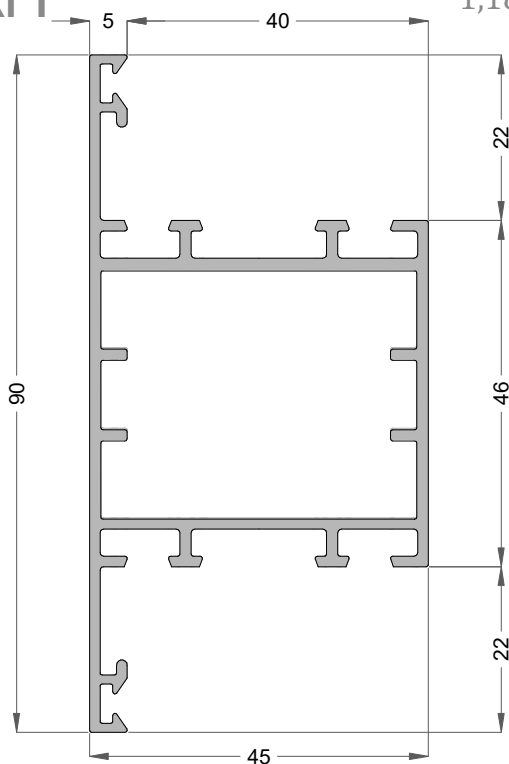


900227

Široki T



1,180

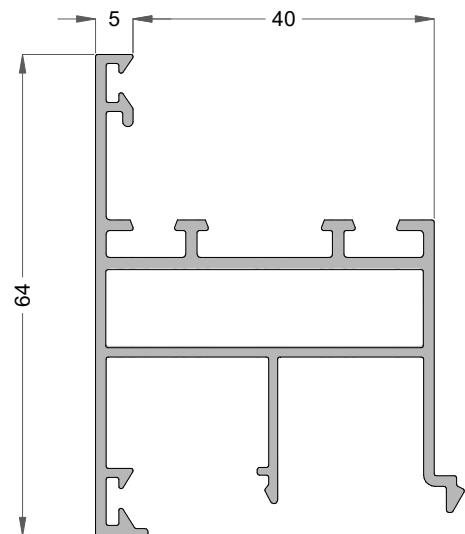


900250

Centralni profil



0,970

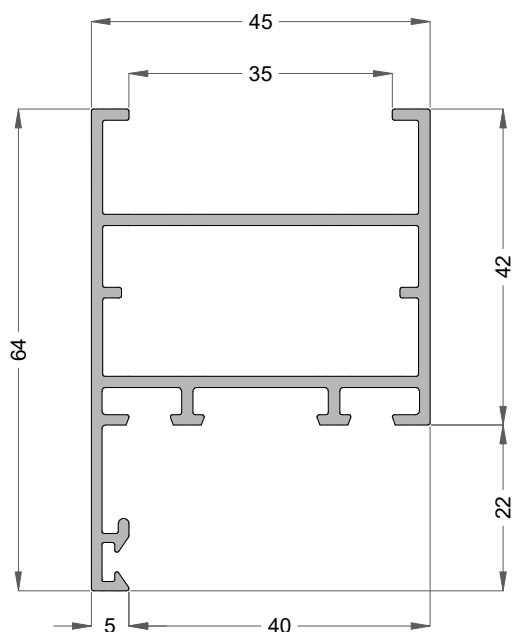


900396

Krilo Naco



0,907

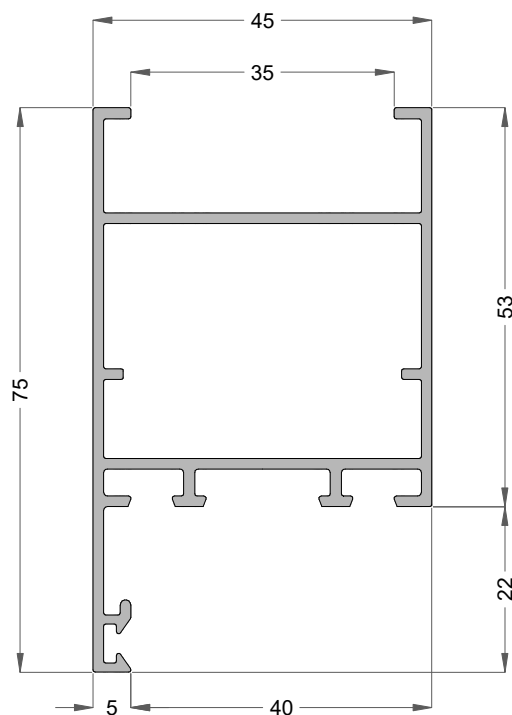


800362

Krilo Naco široko



1,022

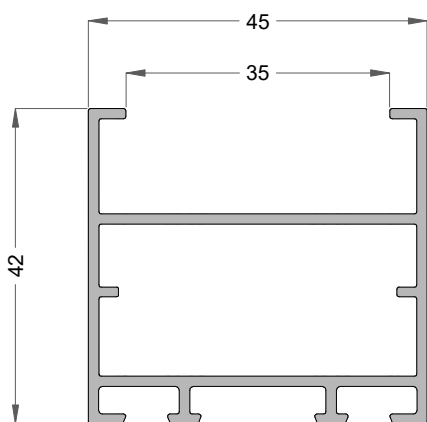


900395

Krilo Naco bez
batude



1,060

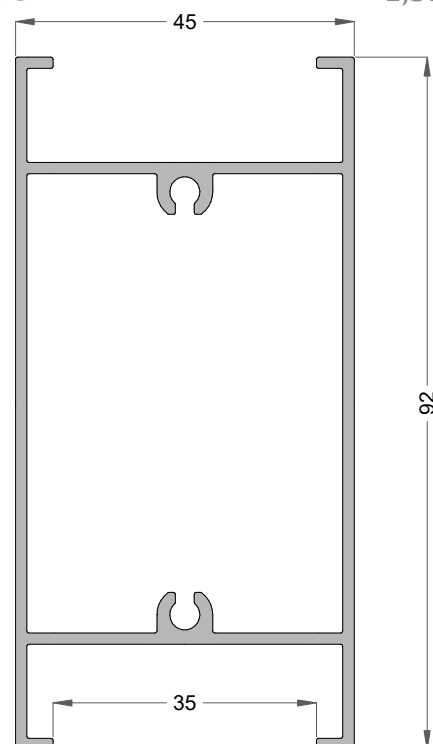


900409

Faša Naco



1,350

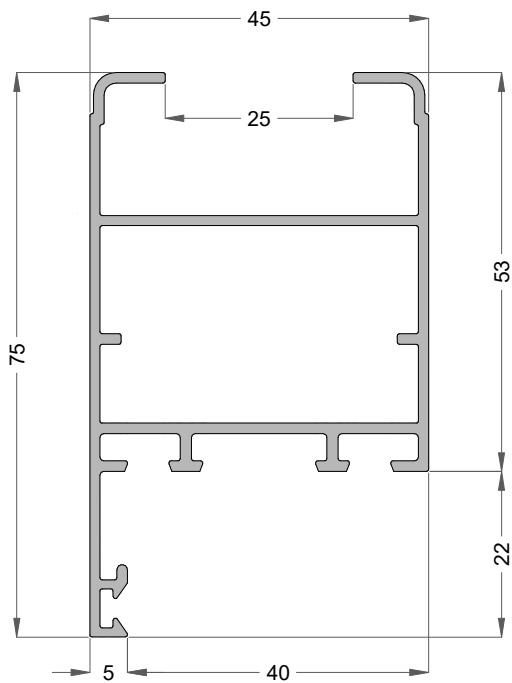


EUX396

Krilo EUX 396



0,985

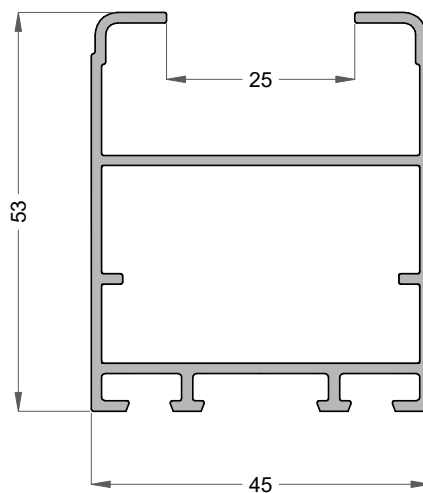


EUX395

Krilo EUX bez
batude



0,877

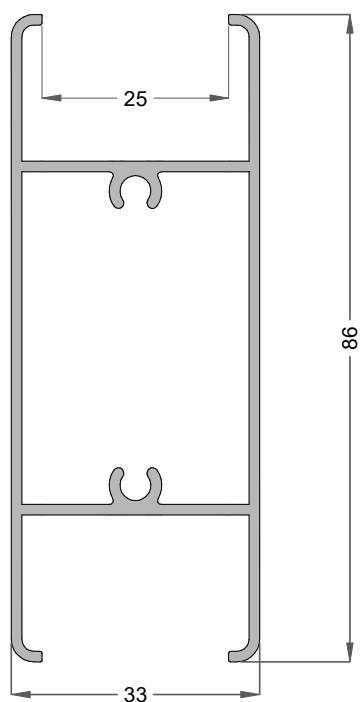


EUX 124

Prečka za krilo



1,050

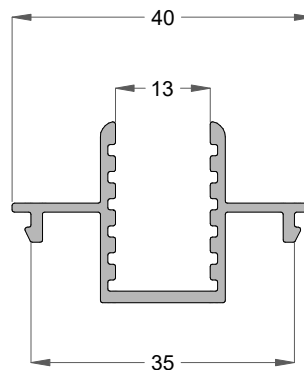


ZO3309

Reduktor 35mm



0,379

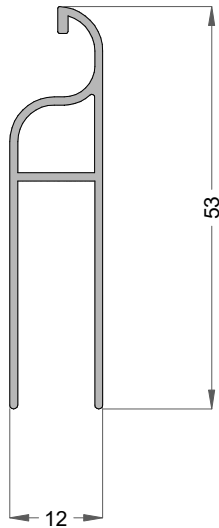


ZO3311

Početna lamela



0,397

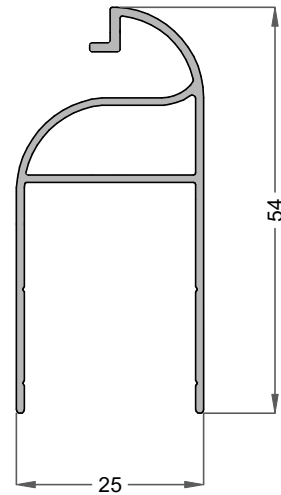


EUX 130

Početna/završna lamela



0,410

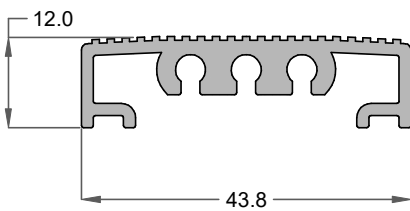


900116

Prag



0,578

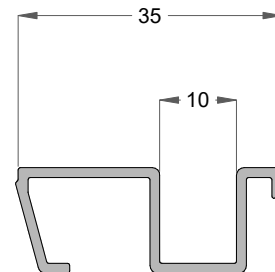


900393ET

Kompenzator za
komoru 36mm

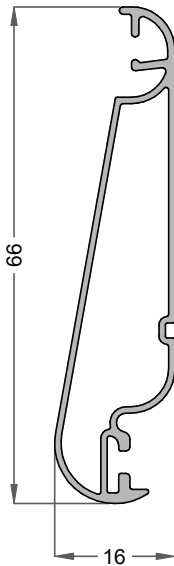


0,251



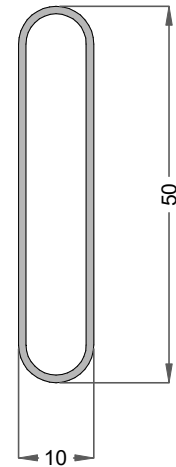
SO3307

Lamela za grilju
"suznica"



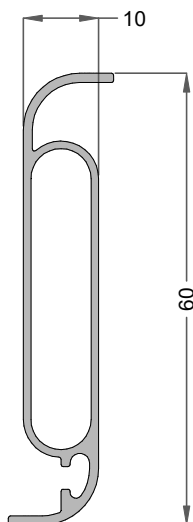
4115

Lamela ovalna 50x10



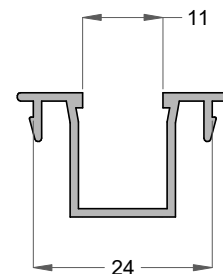
900392

Lamela za grilju
Naco



EUX116

Kompenzator
25mm

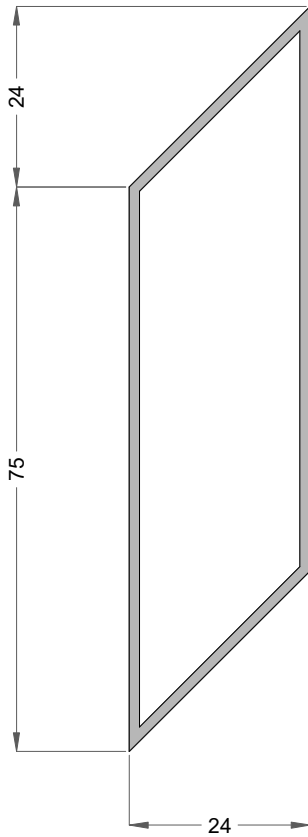


EUX 169

Lamela rombasta
75x24



0.770

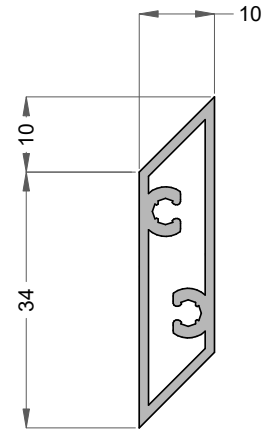


EUX 176

Fiksna rombasta
lamela 44



0.389

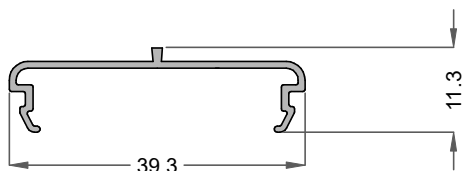


EUX 98

Namjenski
profil 35mm



0,155

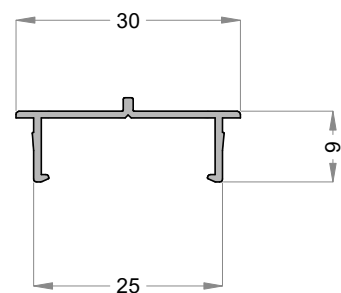


EUX 99

Namjenski profil

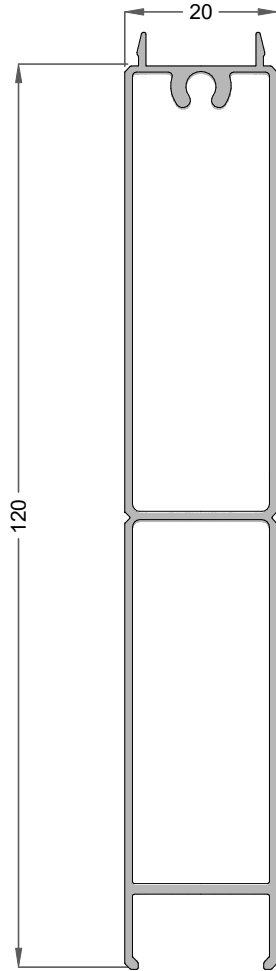


0.130



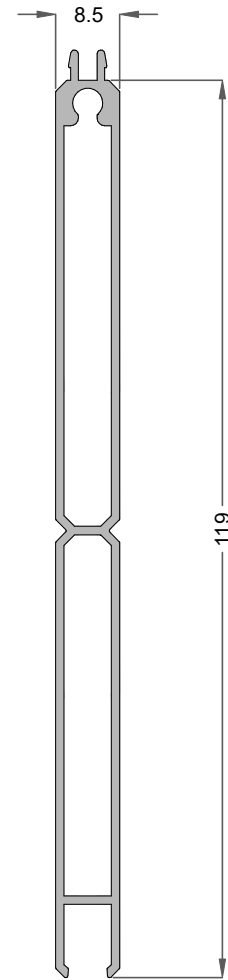
EUX 105

Brodski pod/letva



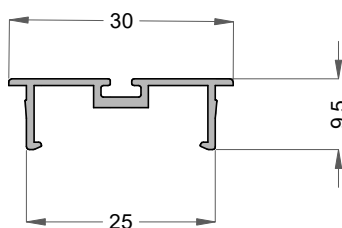
8007

Brodski pod 8,5mm



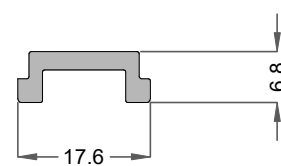
GR BBC 0697

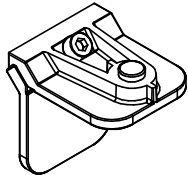
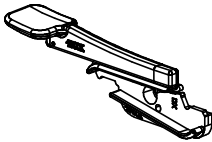
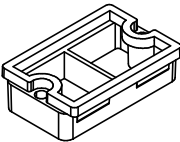
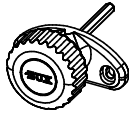
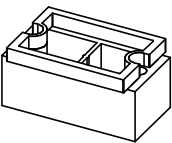
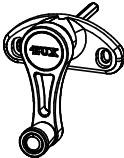
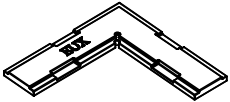
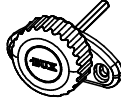
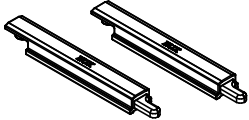
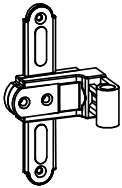
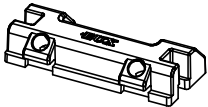
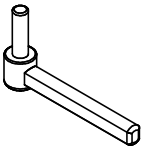
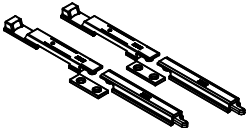

Namjenski profil

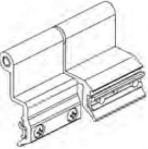
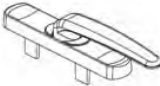
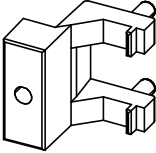

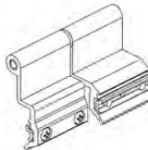

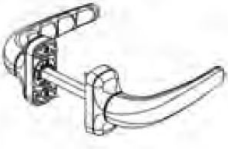
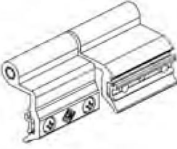

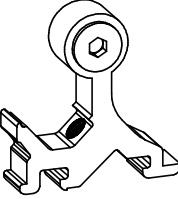
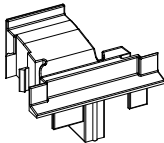
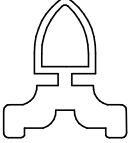




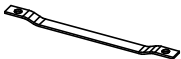
900221

Asta

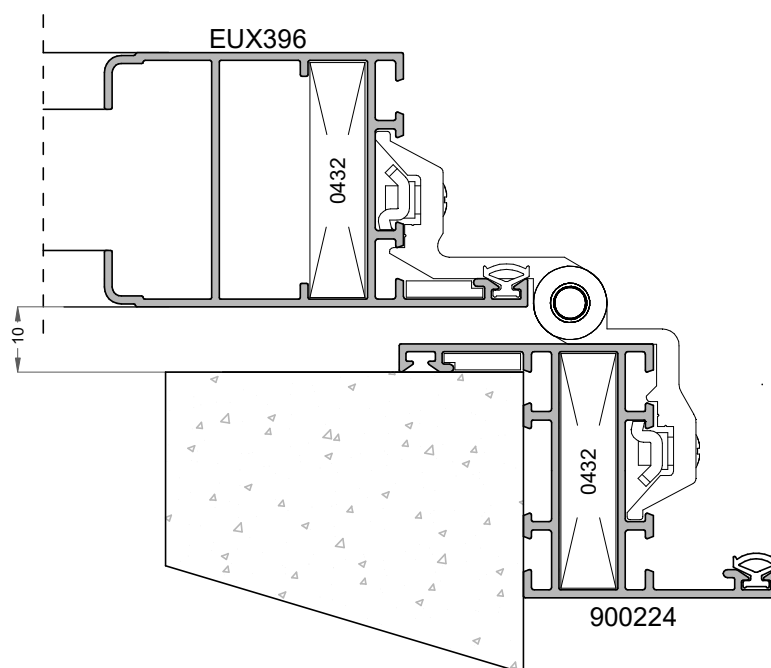
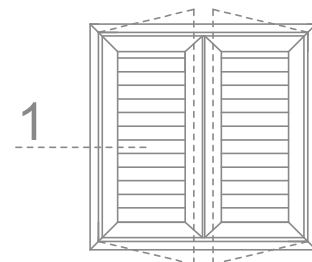
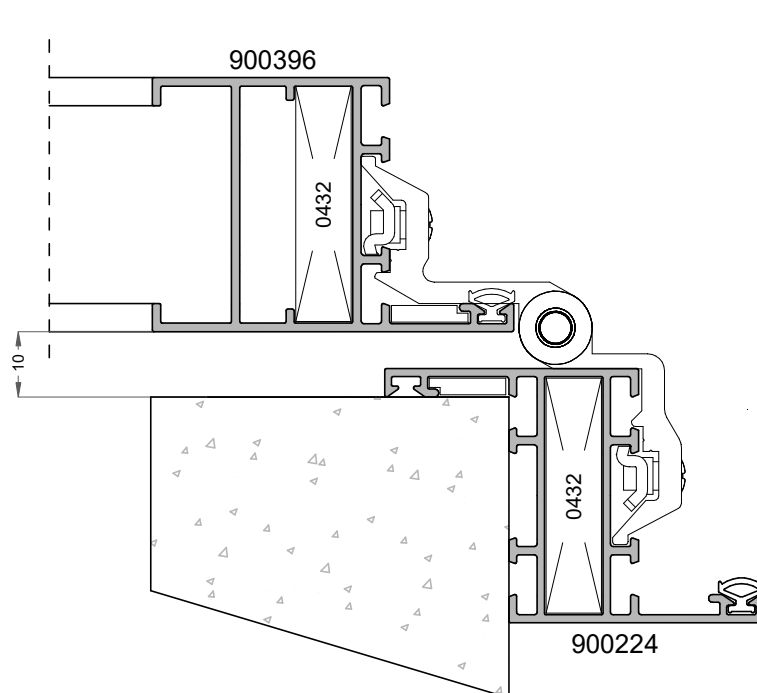


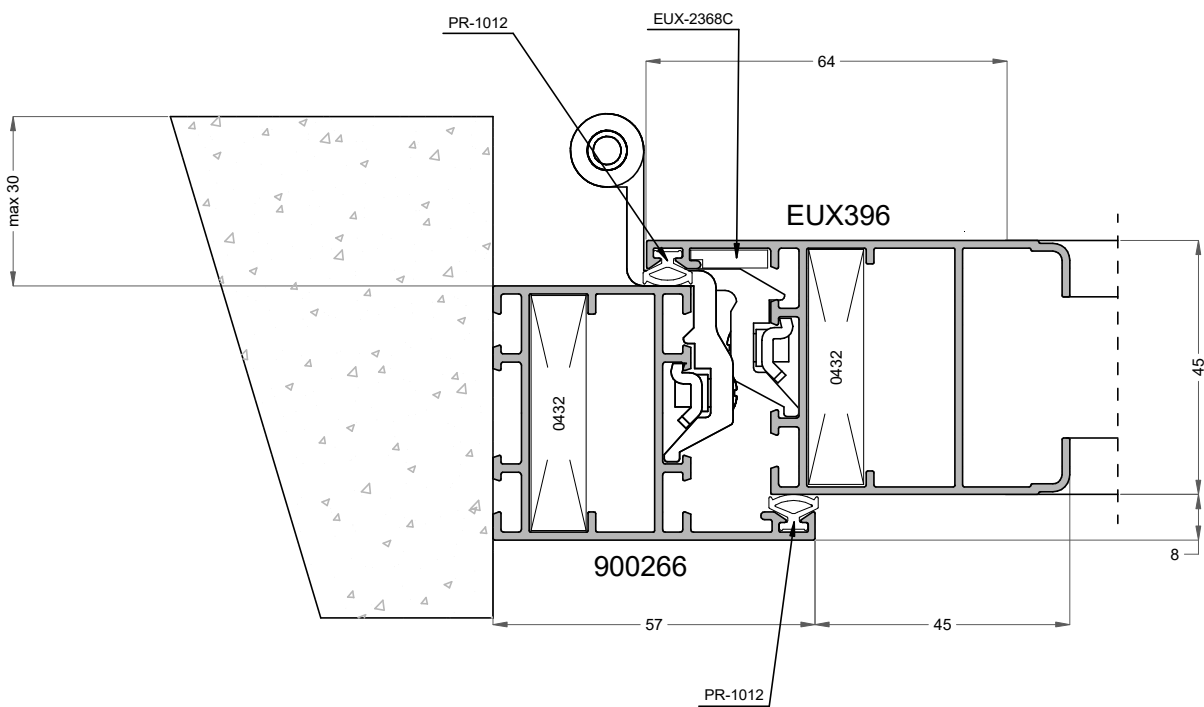
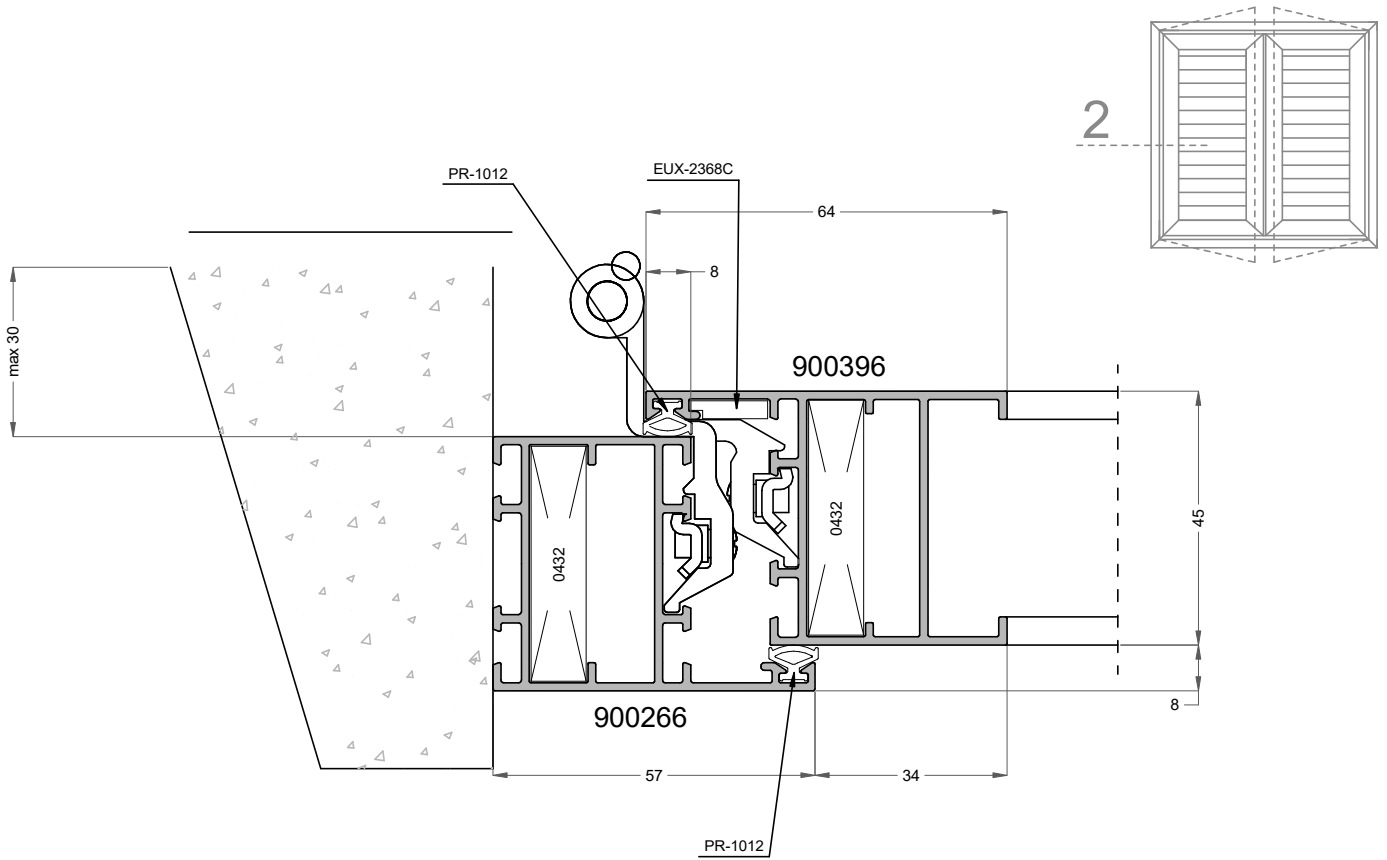
Artikal Item	Slika Picture	Opis Description	Artikal Item	Slika Picture	Opis Description
LM 0432		Kutna spojnica štoka EUX 102	EUX MP2		EUX montirajuća ploča
EUX-064		PVC čep za T spoj za prečku 900409	EUX R 25mm		EUX rolica pomo 25mm
EUX-065		PVC čep za T spoj za prečku EUX 124	EUX RP 25mm		EUX poluzna rolica 25mm
EUX 2368		Linearna kutna spojnica	EUX R_PL 25mm		EUX rolica litka 25mm
EUX 2141C		Dodatak za astu	MA 208750		Križni šarnir
EUX 1317		Dupli prihvat	MA 209422		Nosač šarnira
EUX 2131		Kračun za prozor	MA 209476		Prihvatnik za nosač šarnira

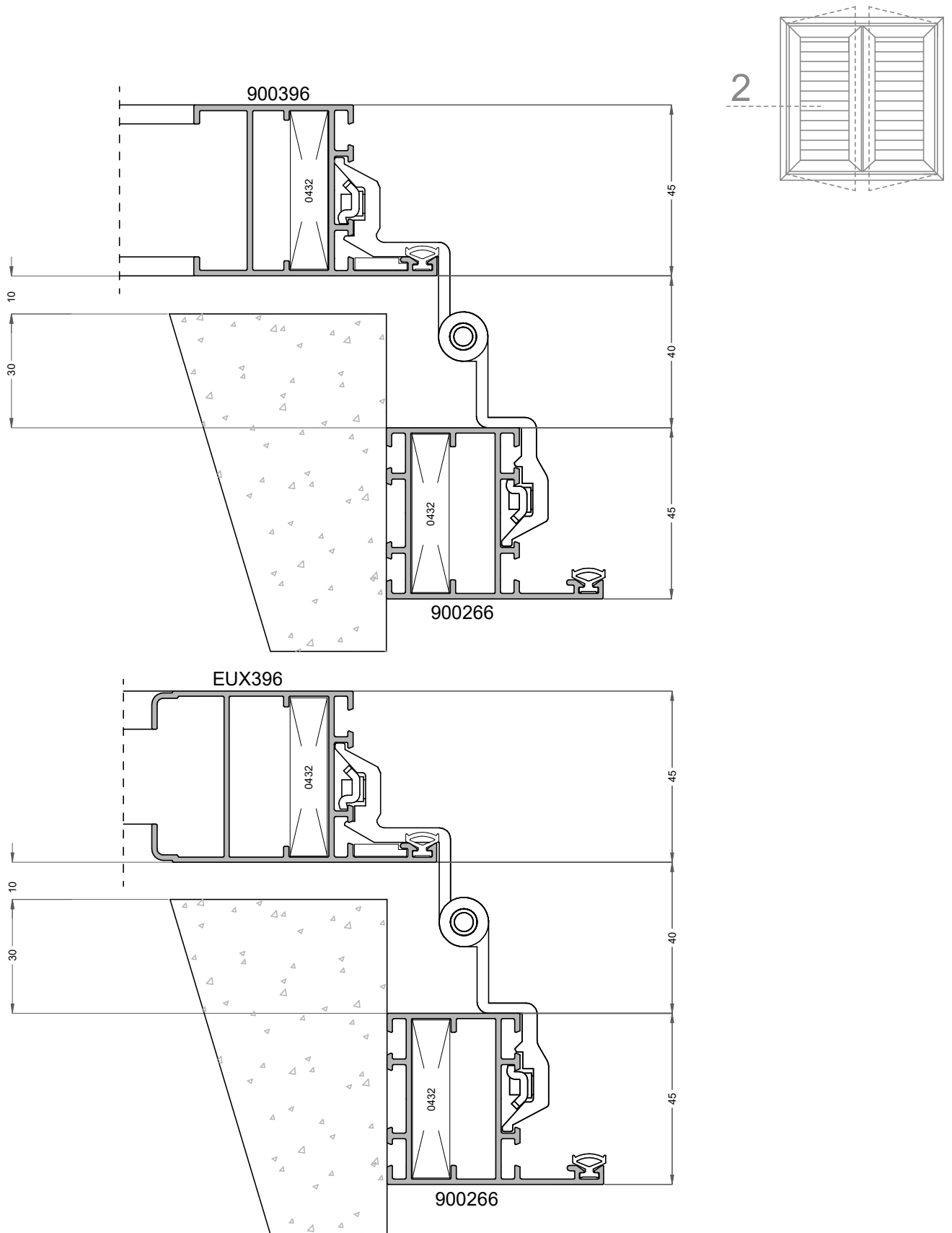
Artikal Item	Slika Picture	Opis Description	Artikal Item	Slika Picture	Opis Description
MS 8615		Šarnir za izbačaj -izbačaj 80mm	MS 6022		Plitka ručka za grilju
MS 2377		Kit za ručku	MS 6027		Plitka ručka 21mm
MS 9618		Šarnir za izbačaj -izbačaj 40mm	MS6024		Ručka sa ključem
MS 3060		Nadgradna ručka	MS 9616		Standardni šarnir
MS 1210		Teleskopske škare	GS 0486		Križna spojnica
MS-2110		Čep centralnog profila	PR 30010		Brtva lamele SO3307
MS 6028		Standardna ručka za grilju	PR-1012		Brtva batude PR 1012

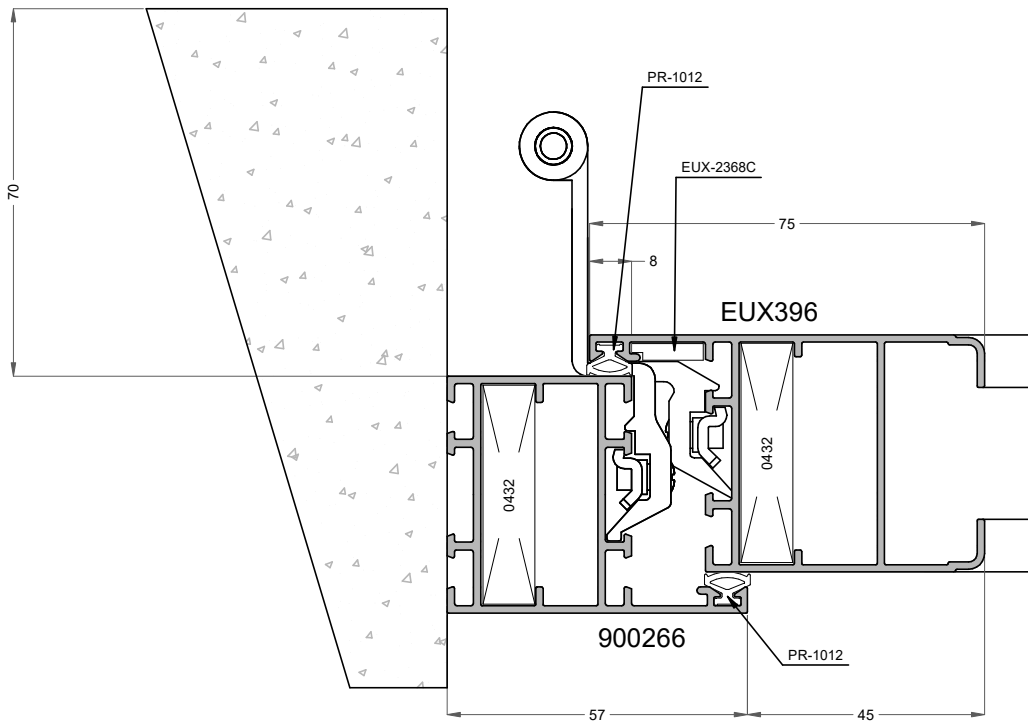
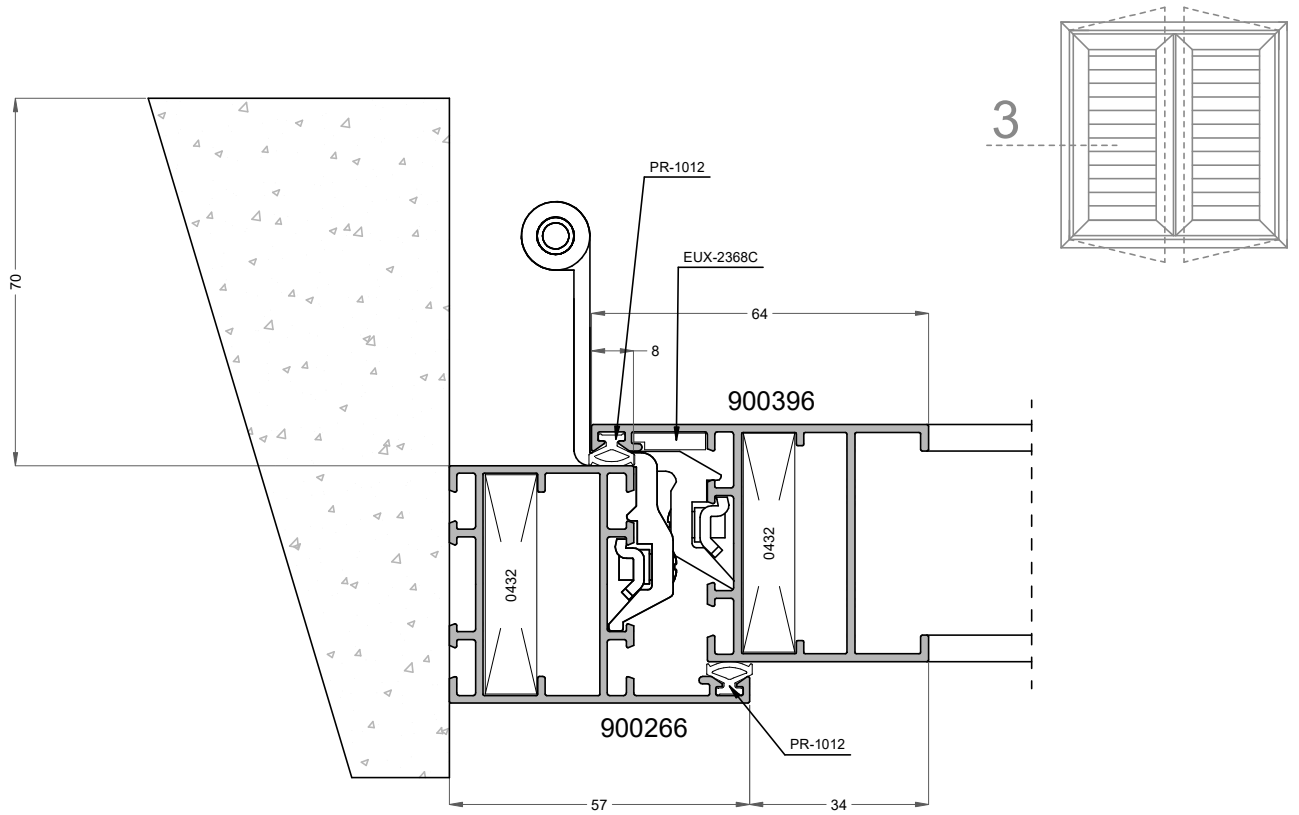
Artikal Item	Slika Picture	Opis Description
		Inox premosnica

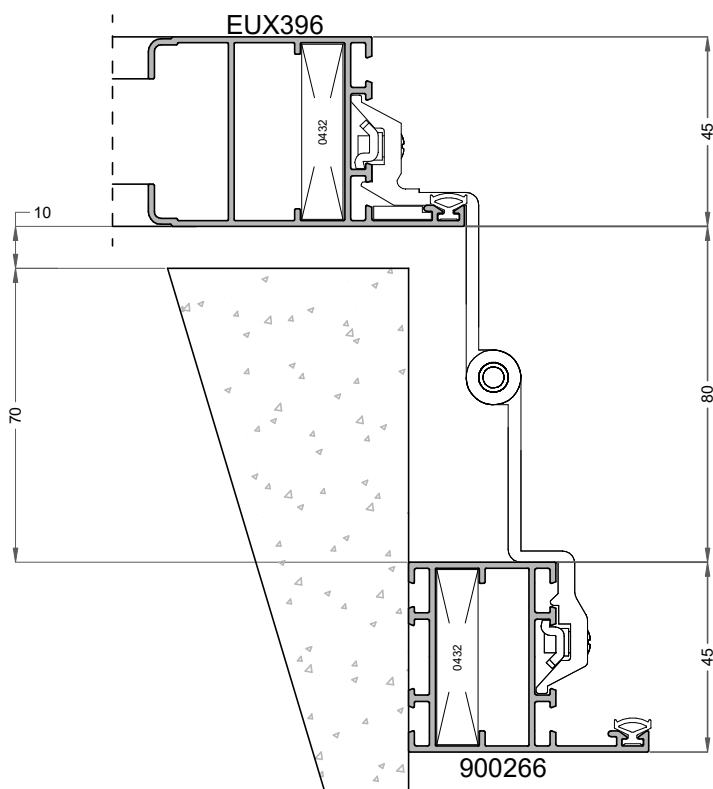
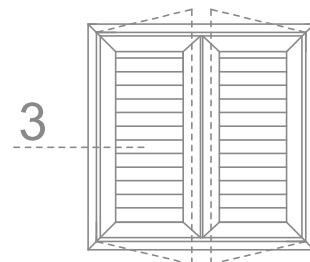
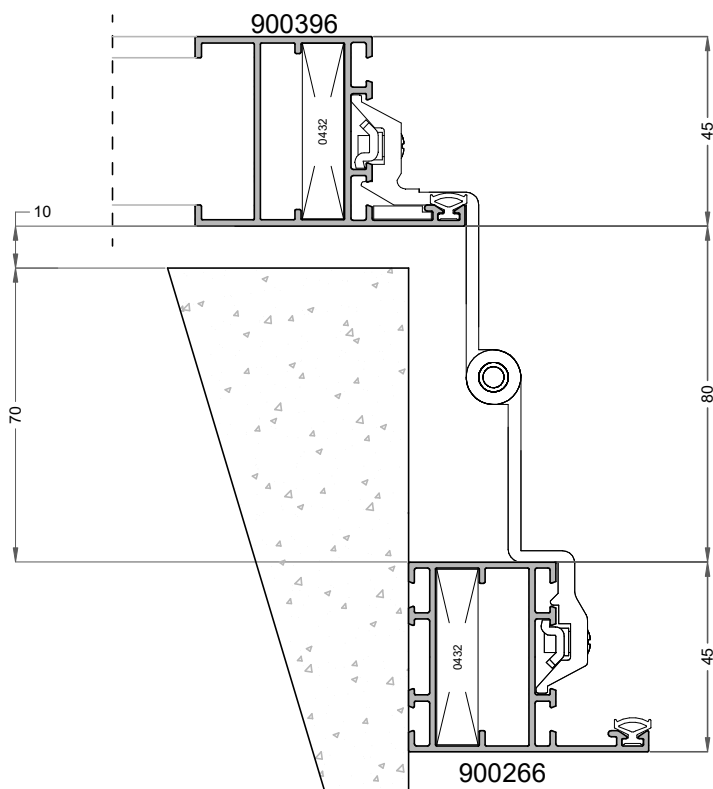
Artikal Item	Slika Picture	Opis Description

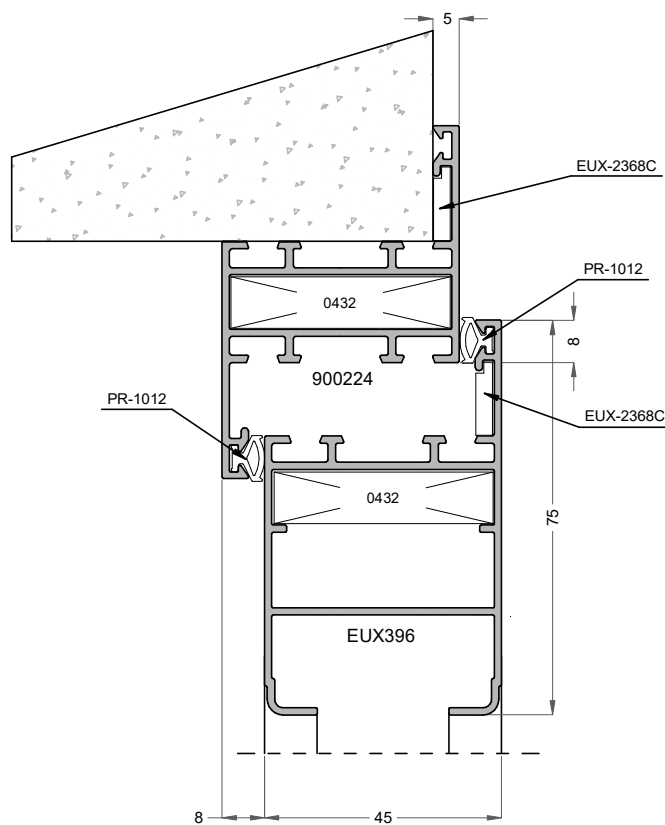
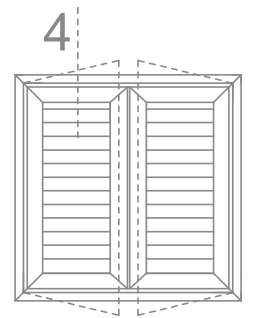
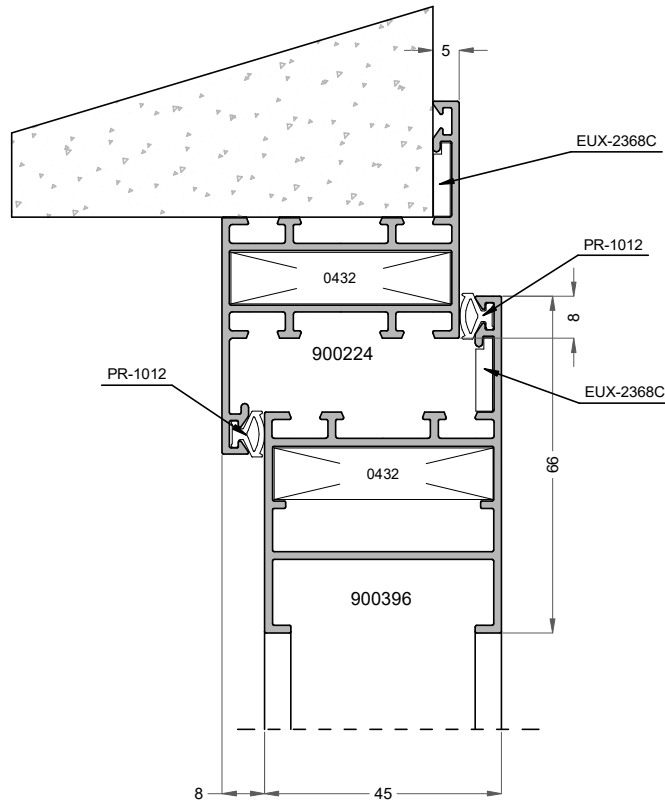


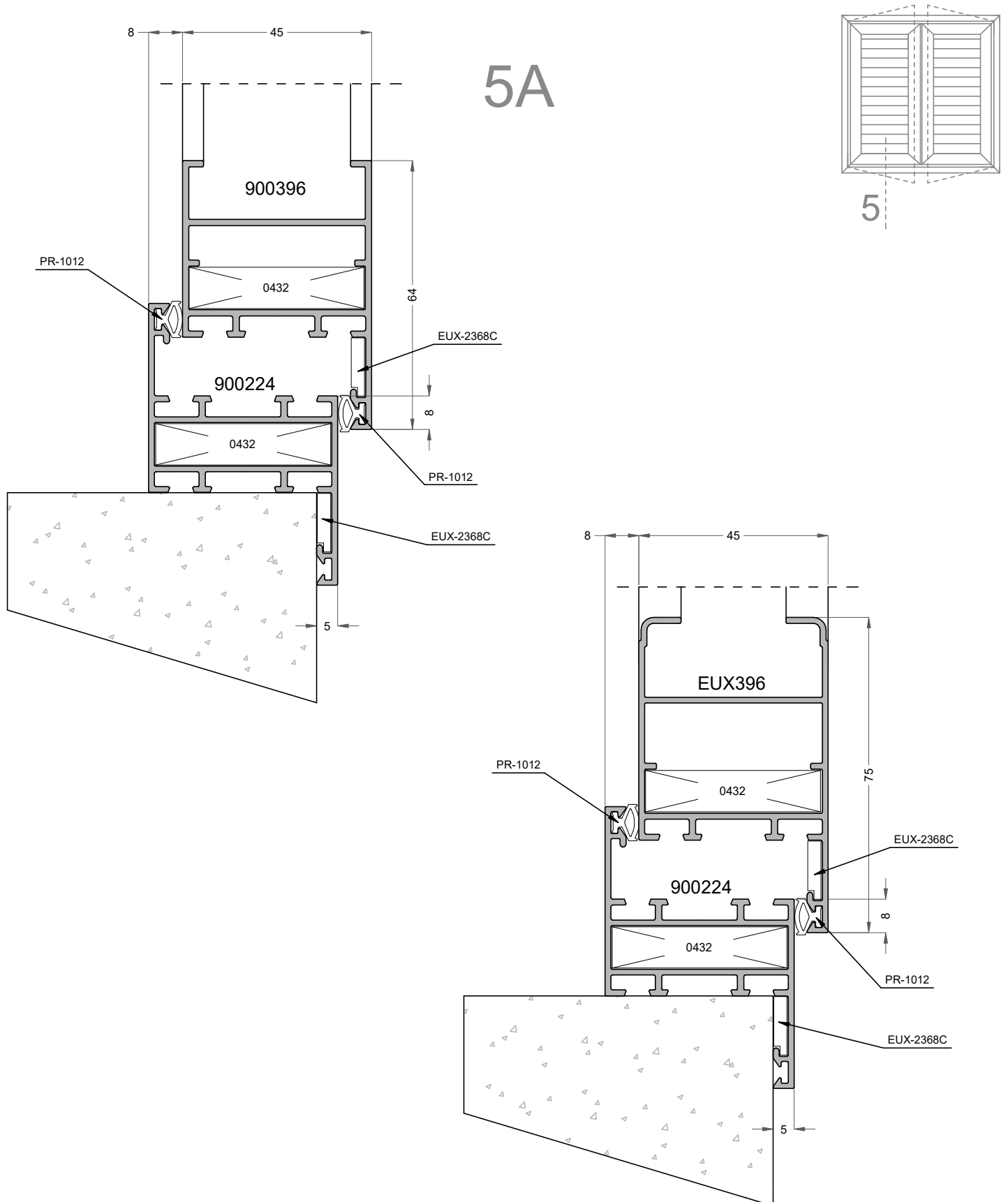


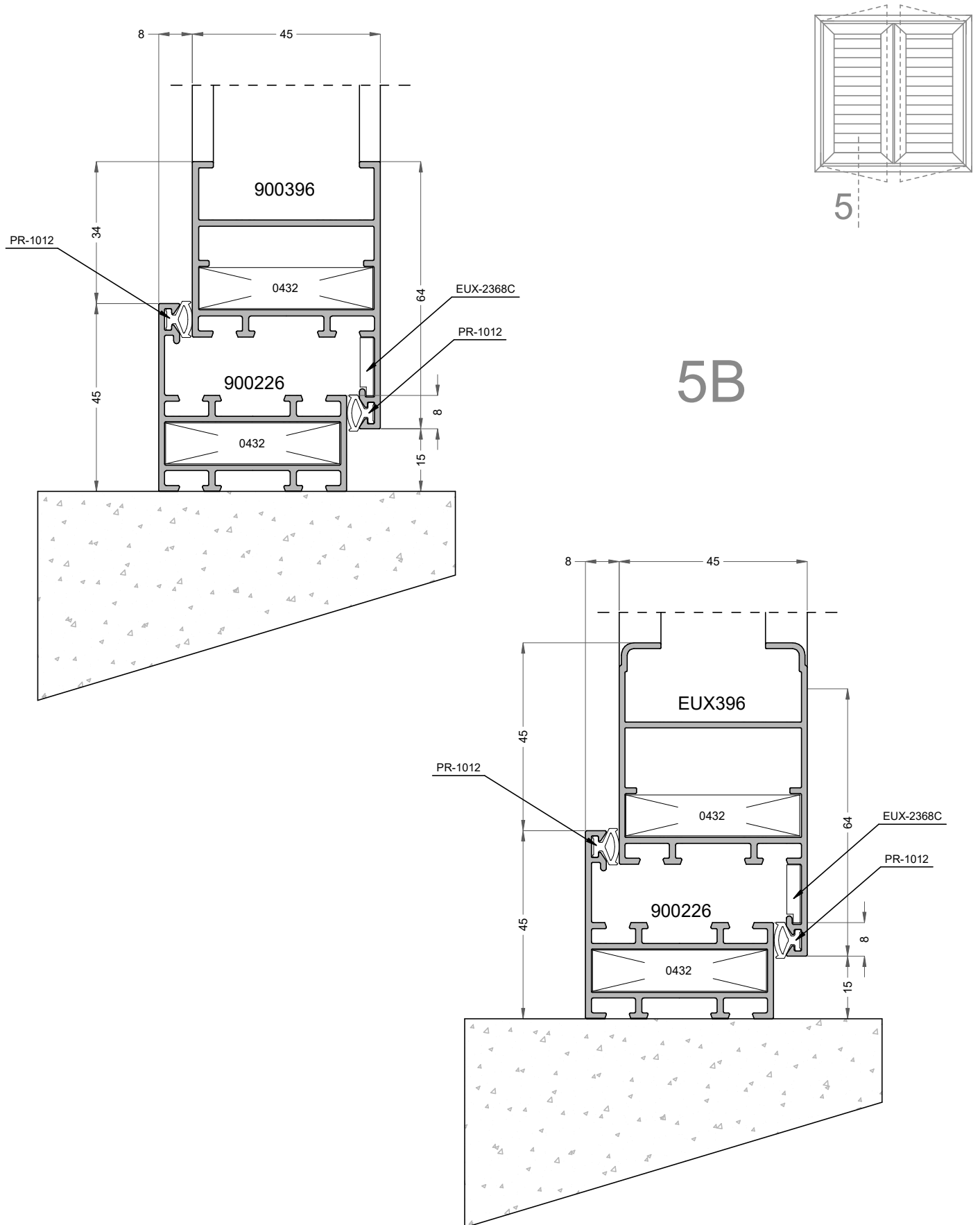


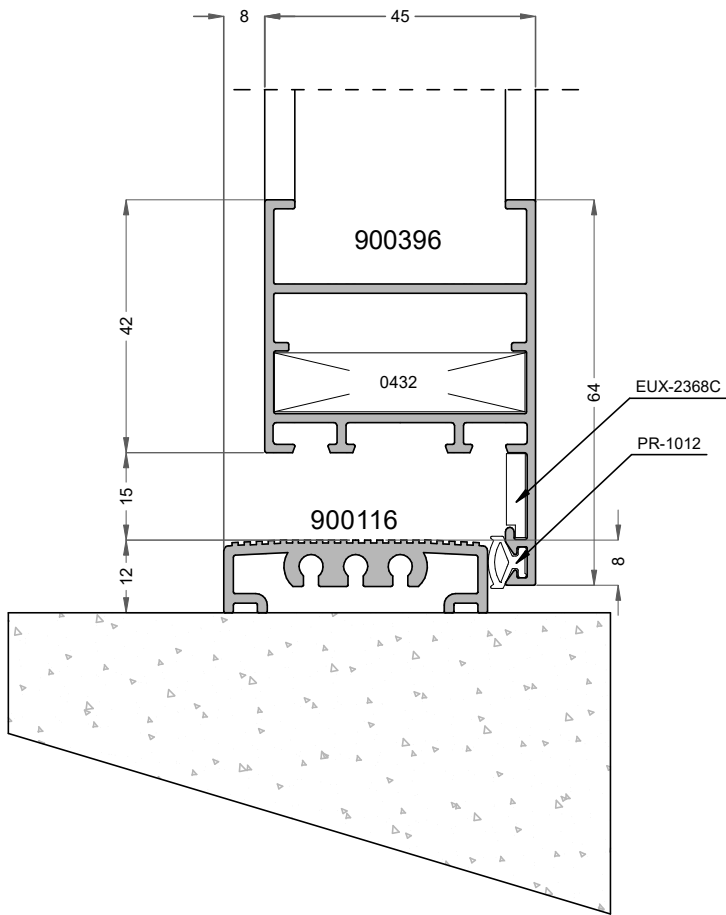




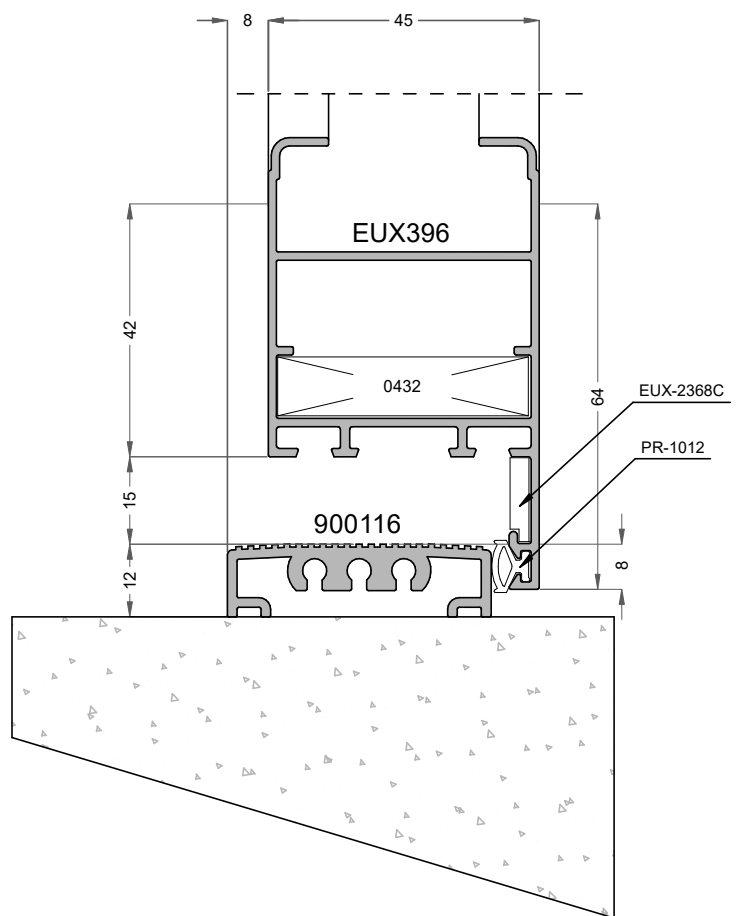
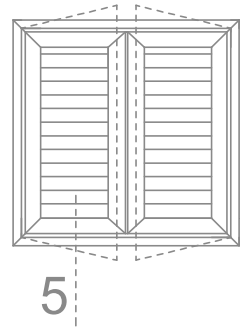




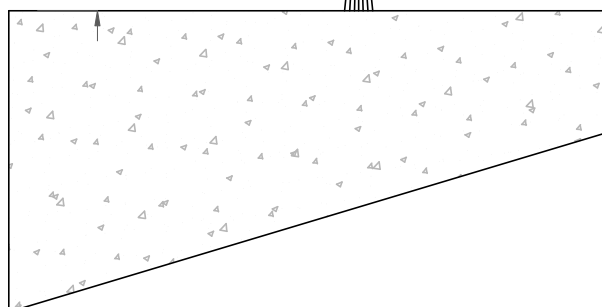
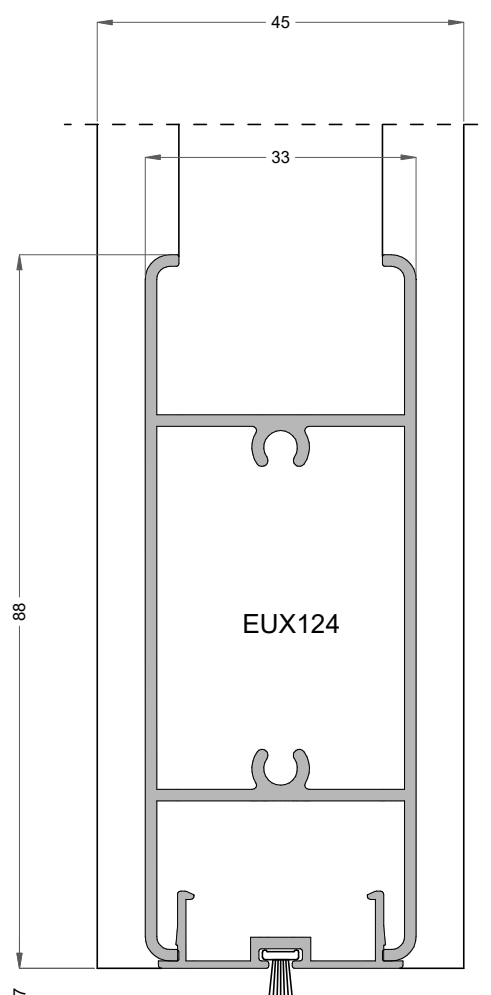
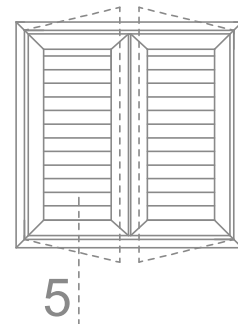
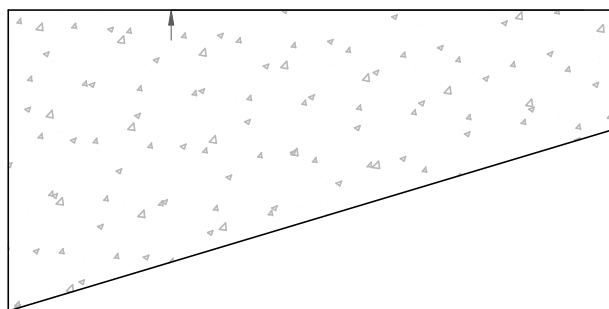
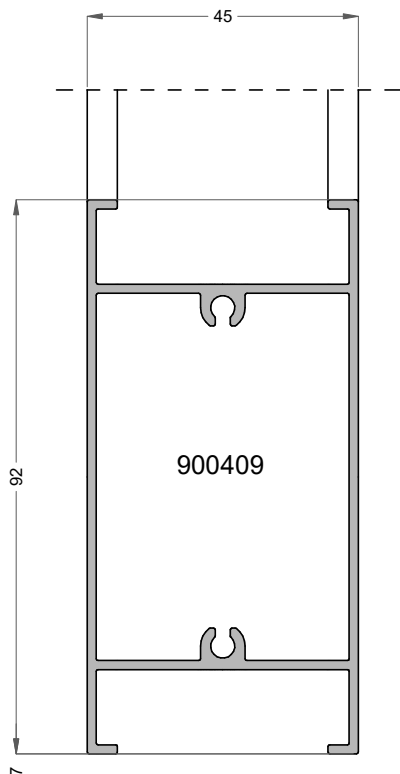


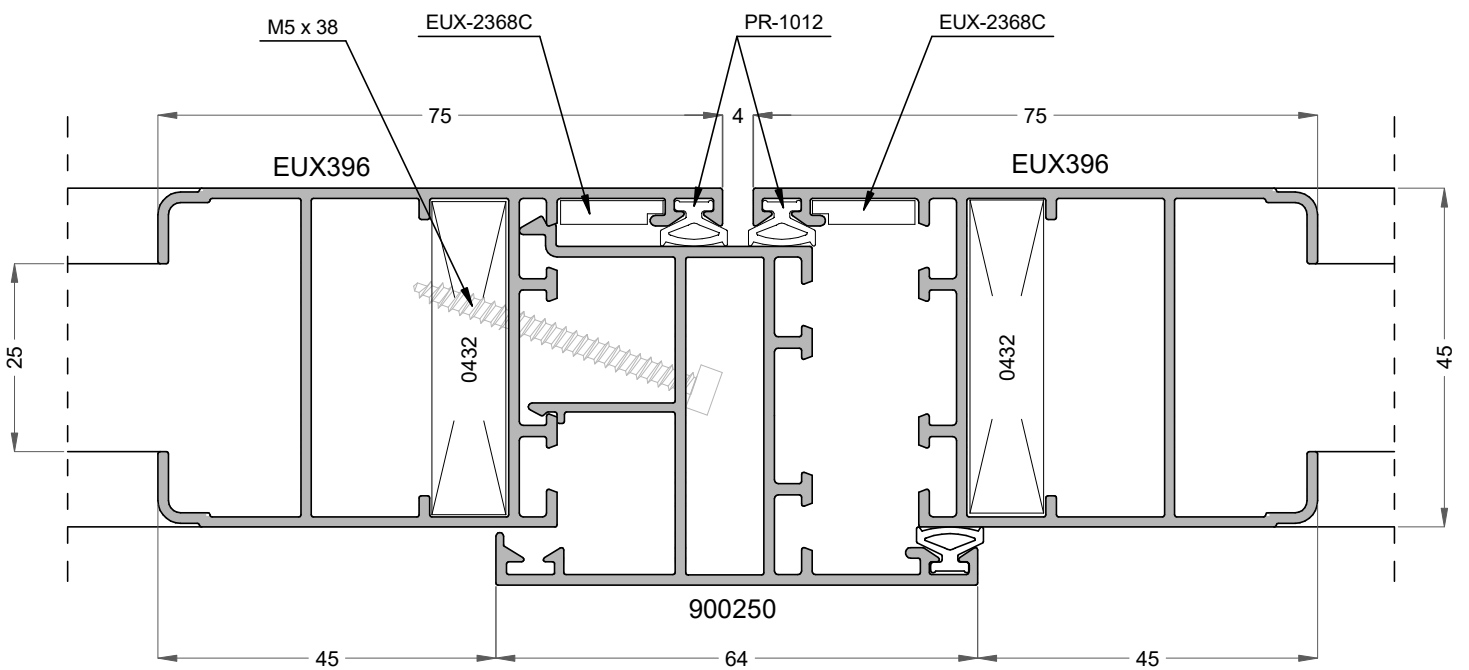
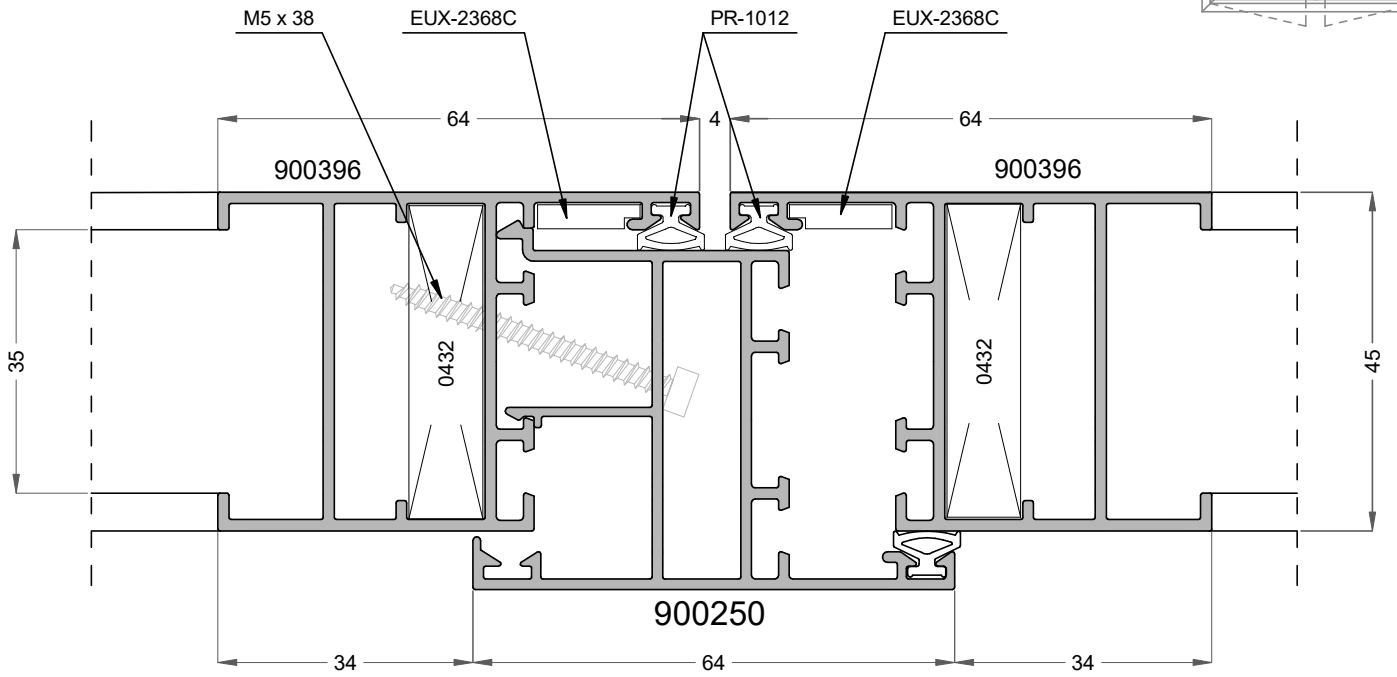
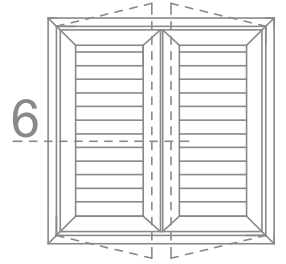


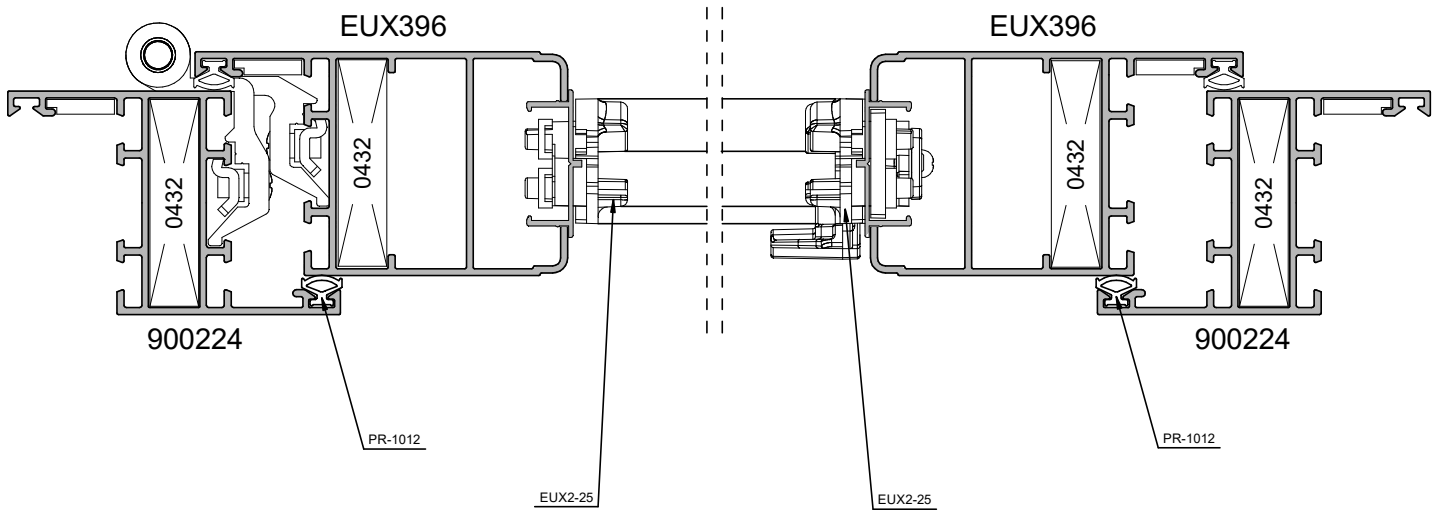
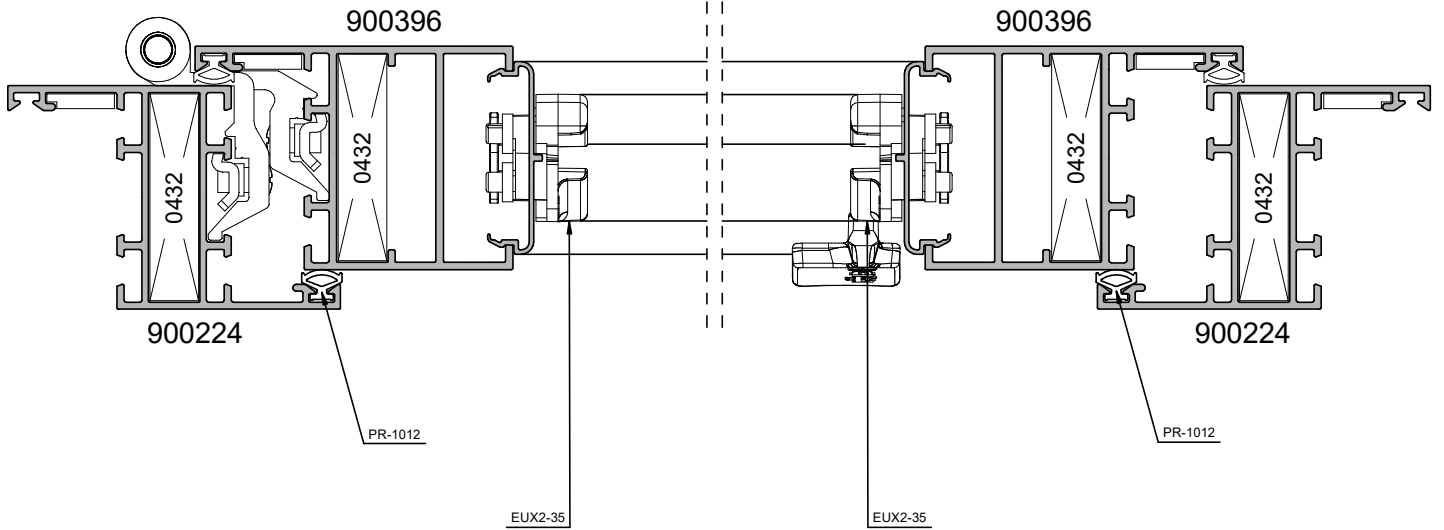
5C

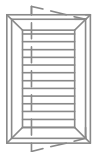


5D

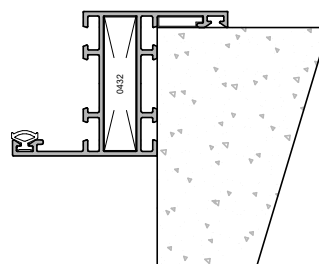
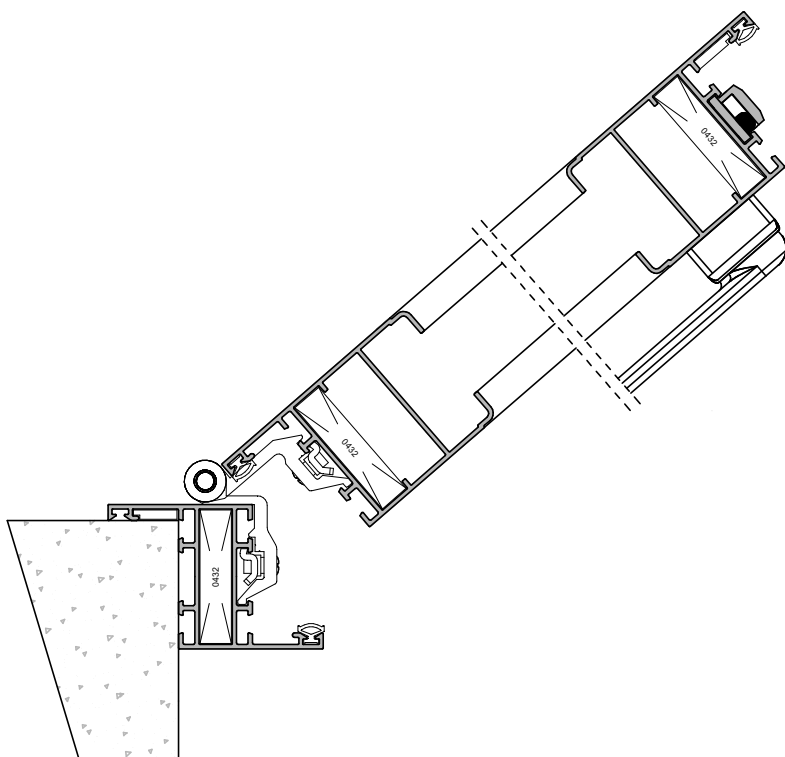
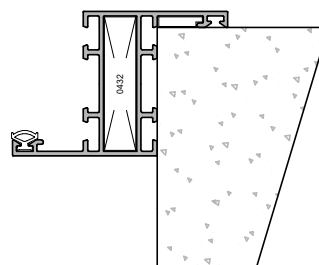
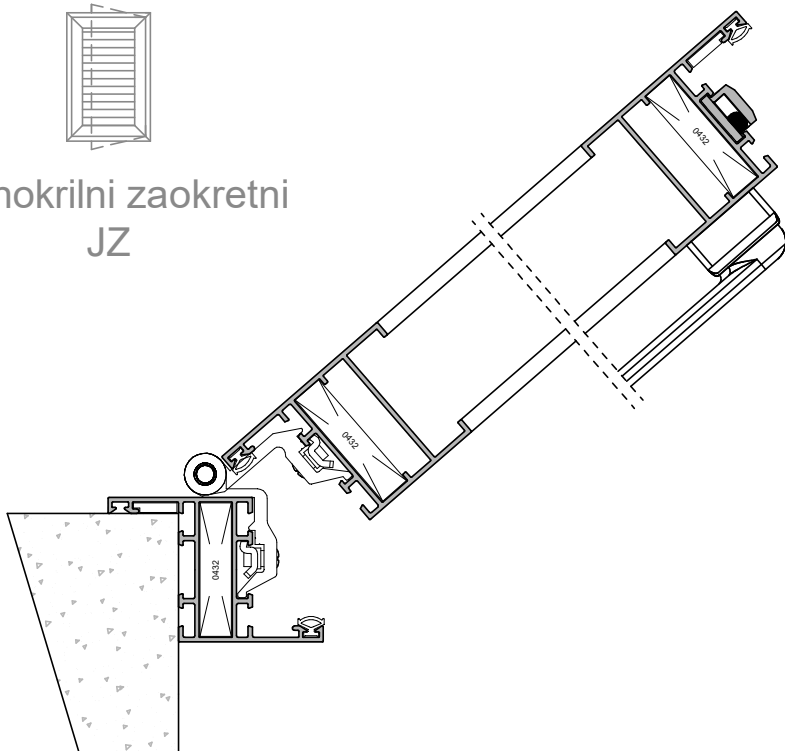






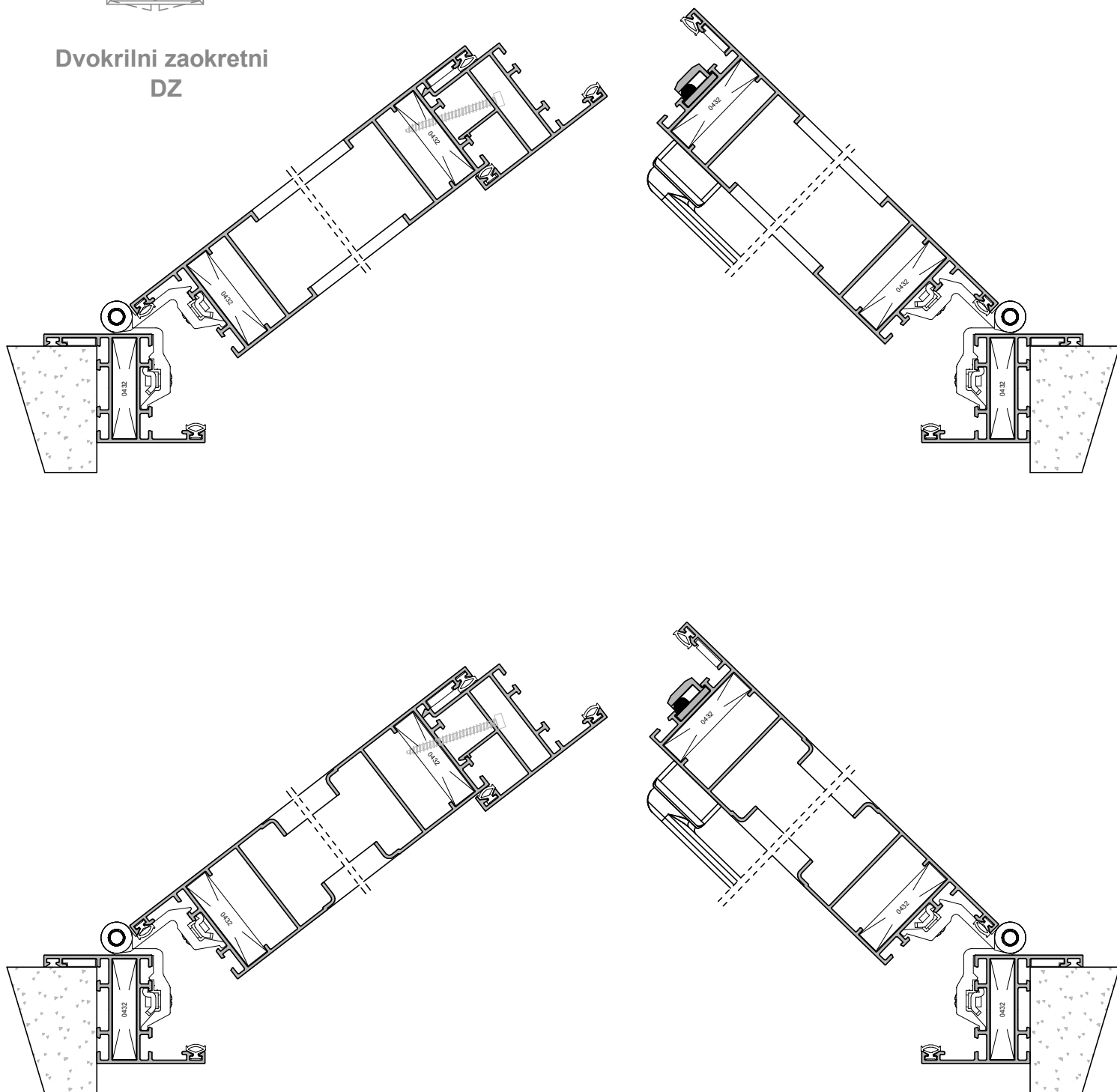


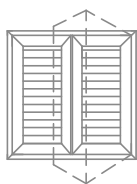
Jednokrilni zaokretni
JZ



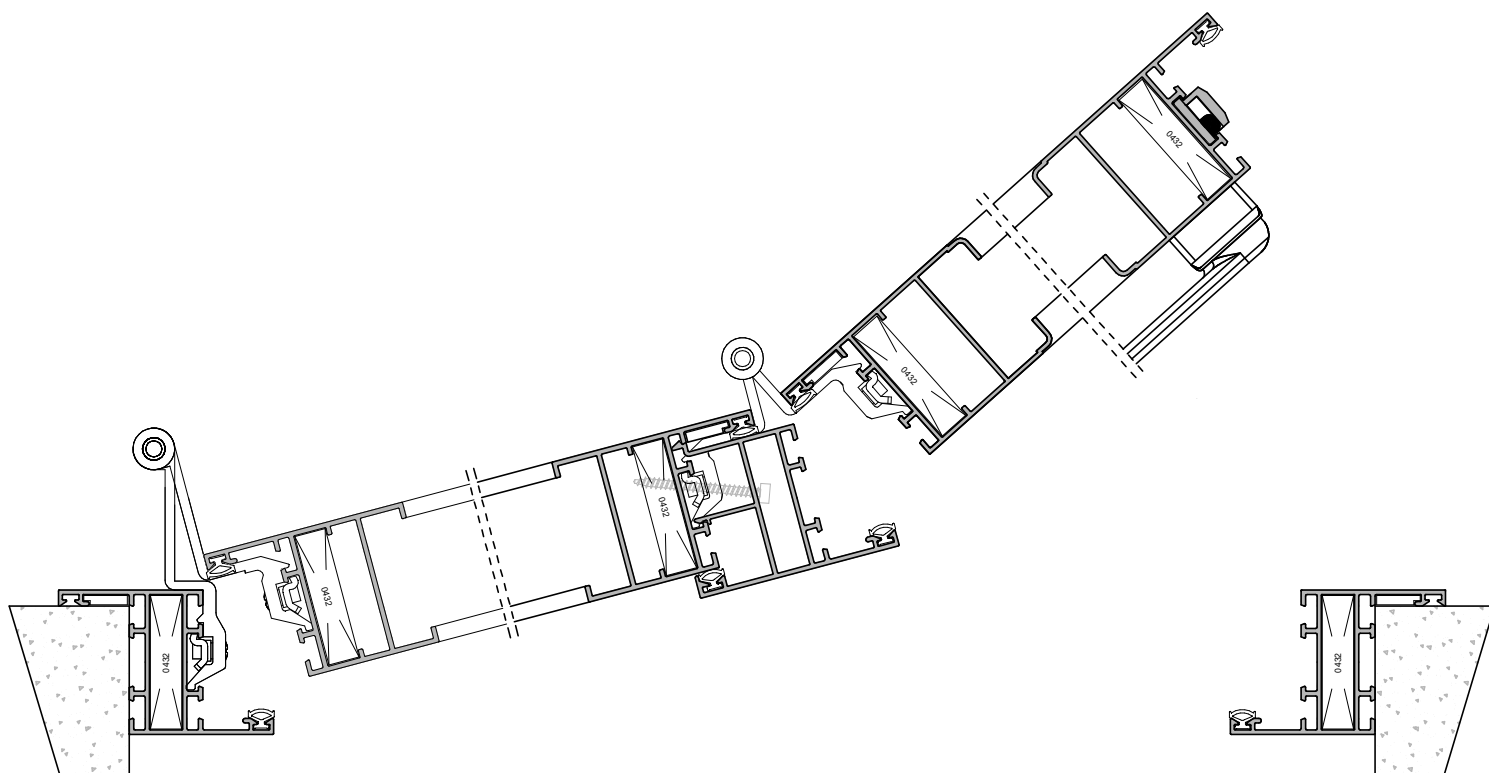
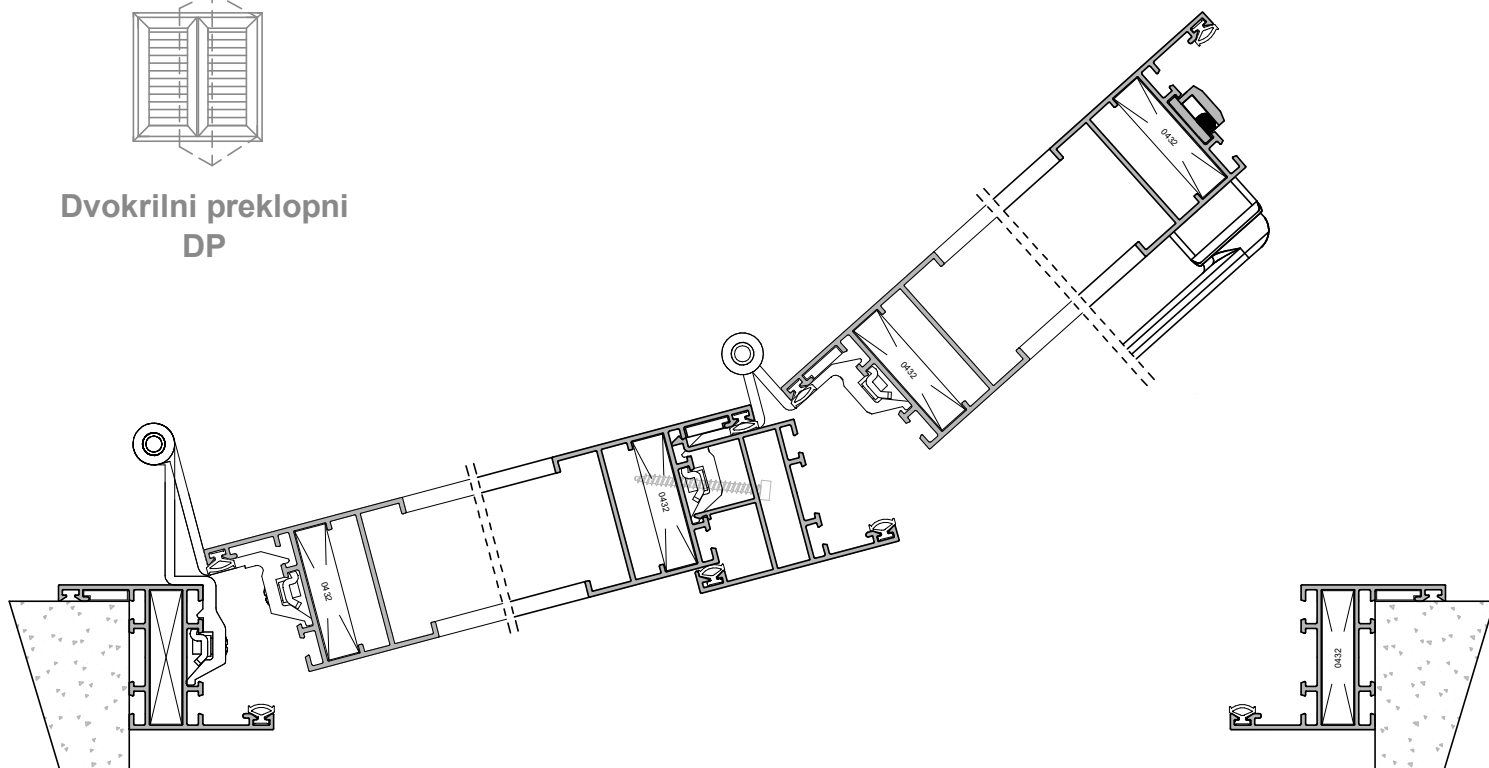


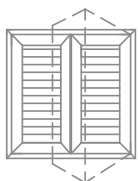
Dvokrilni zaokretni
DZ



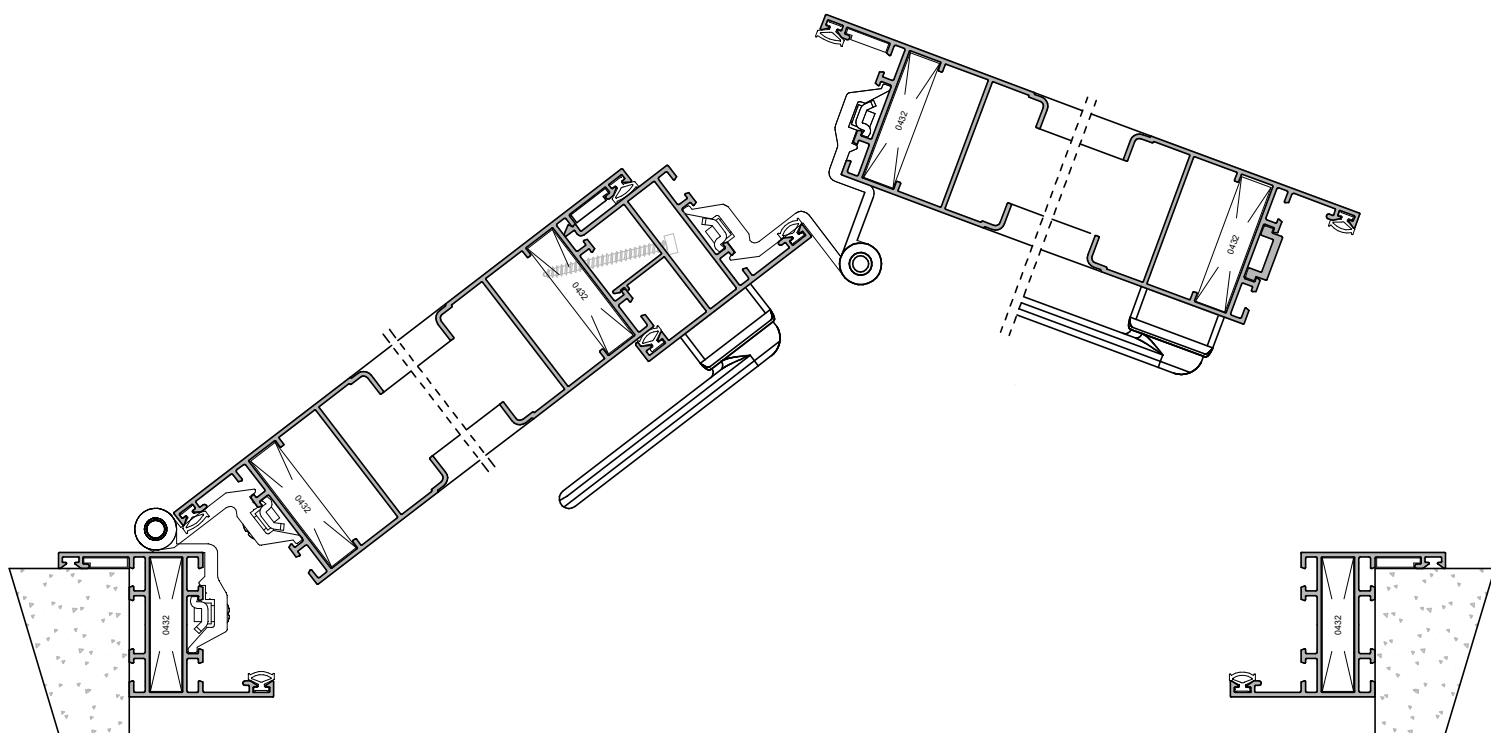
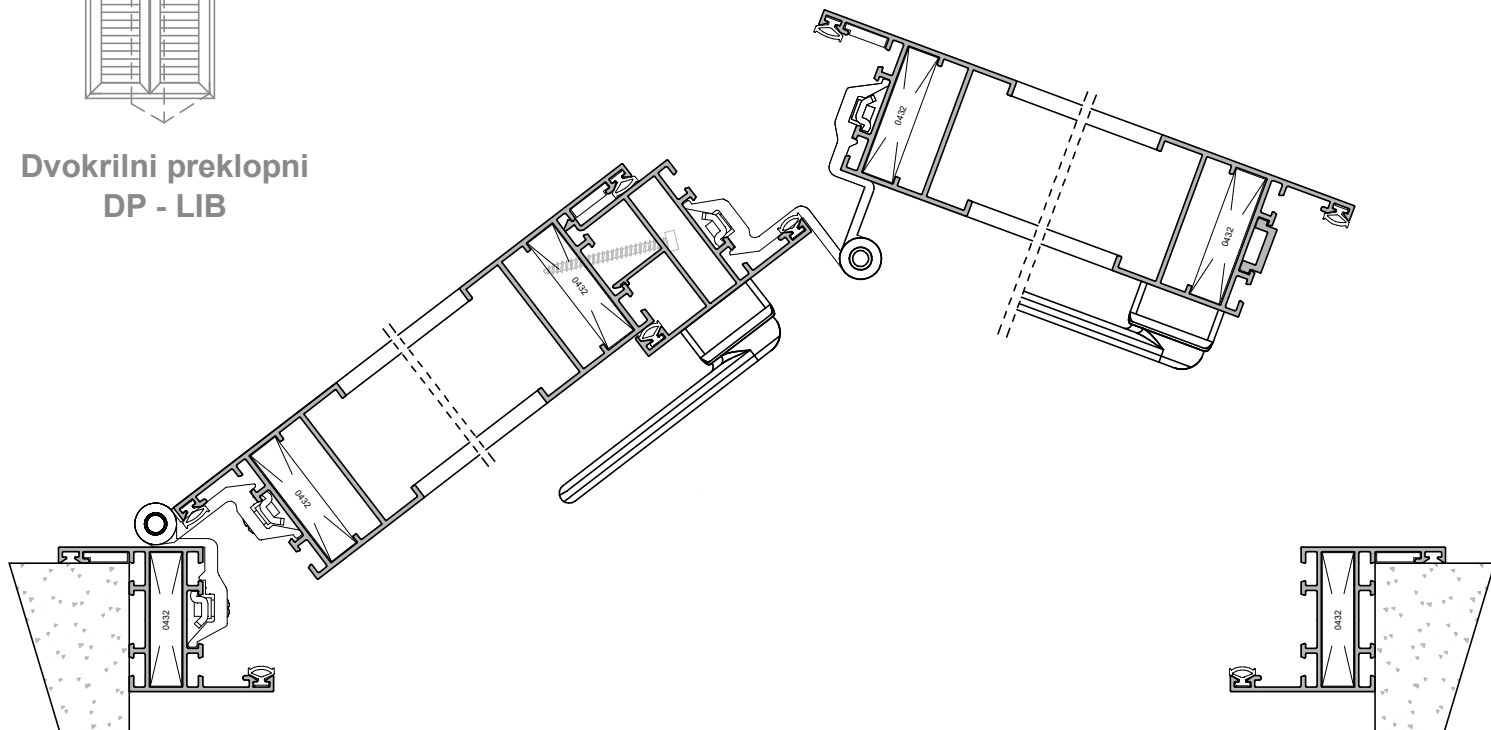


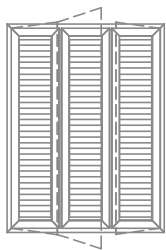
Dvokrilni preklopni
DP



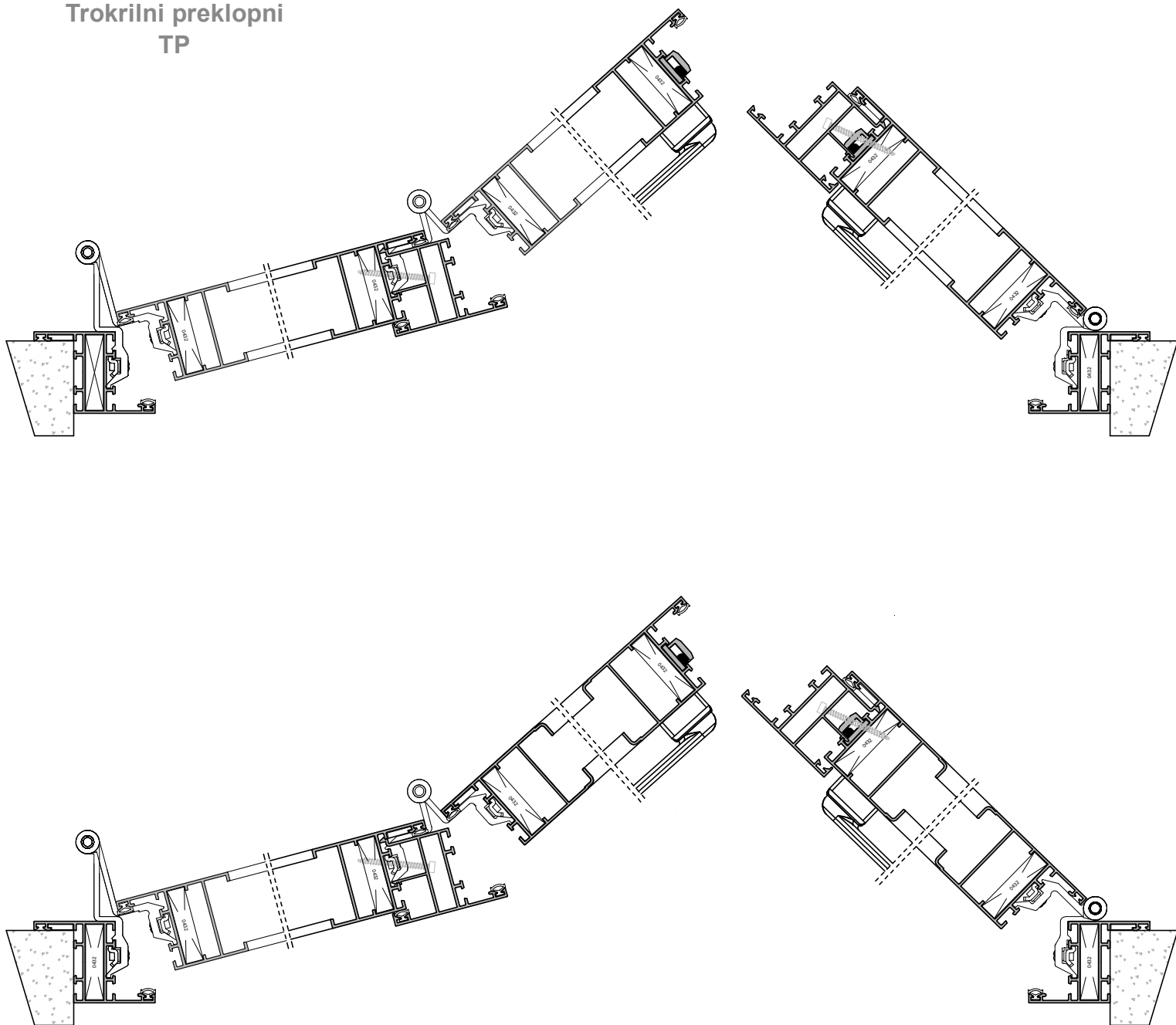


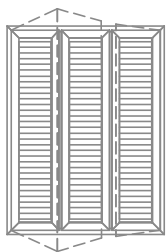
Dvokrilni preklopni
DP - LIB



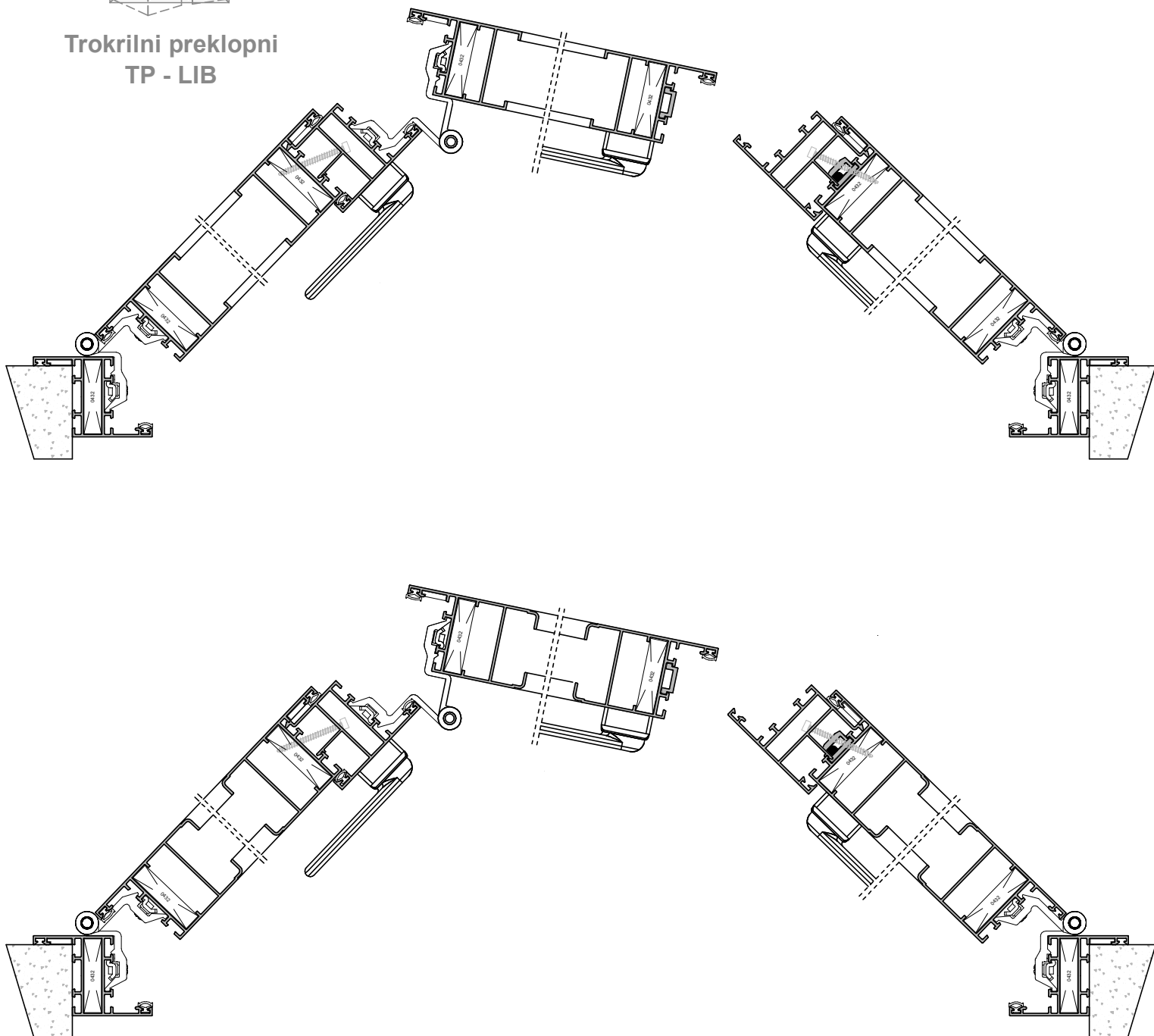


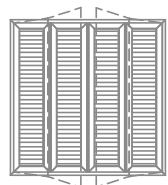
Trokrilni preklopni
TP



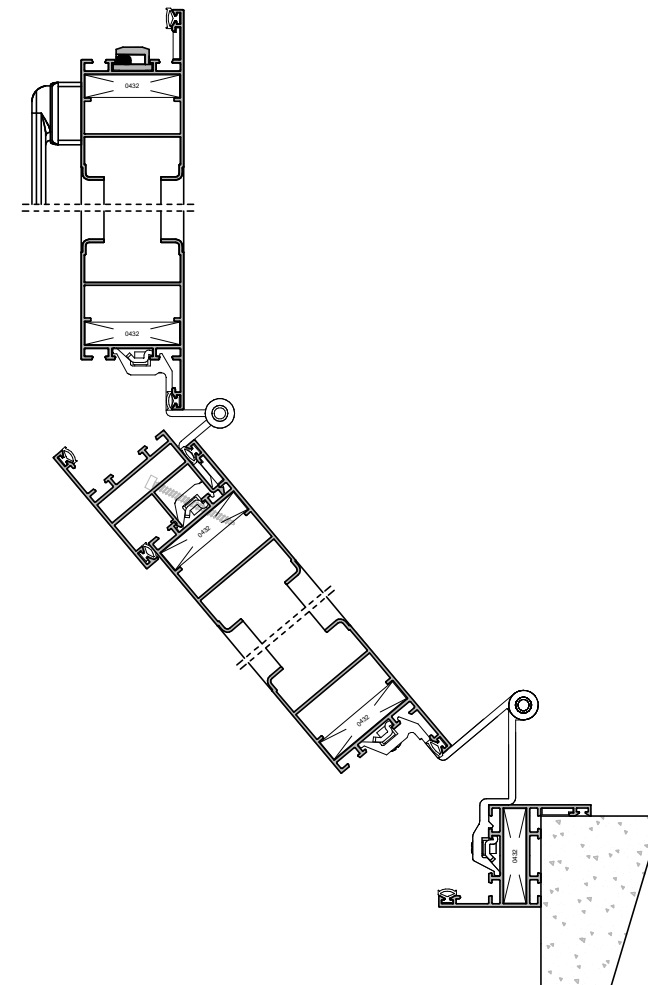


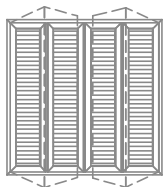
Trokrilni preklopni
TP - LIB



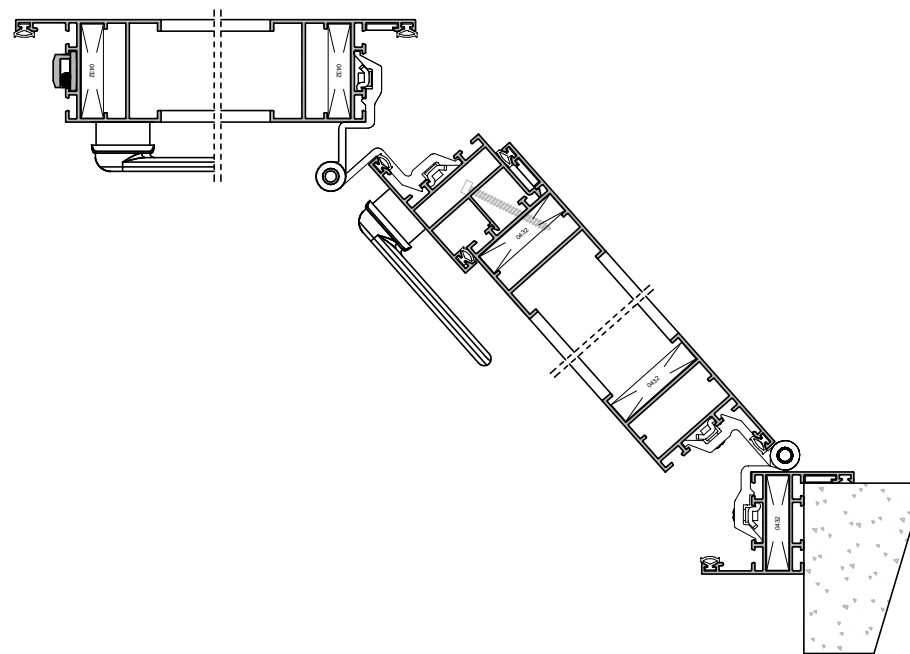
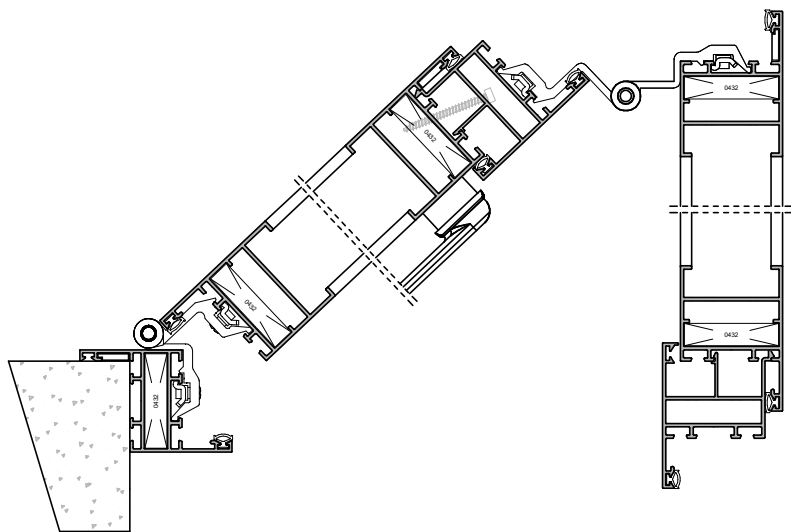


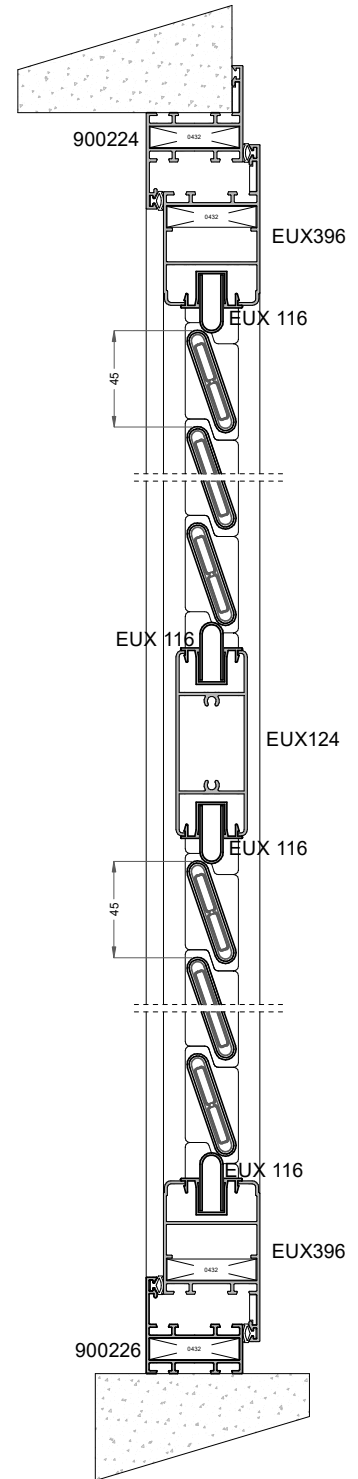
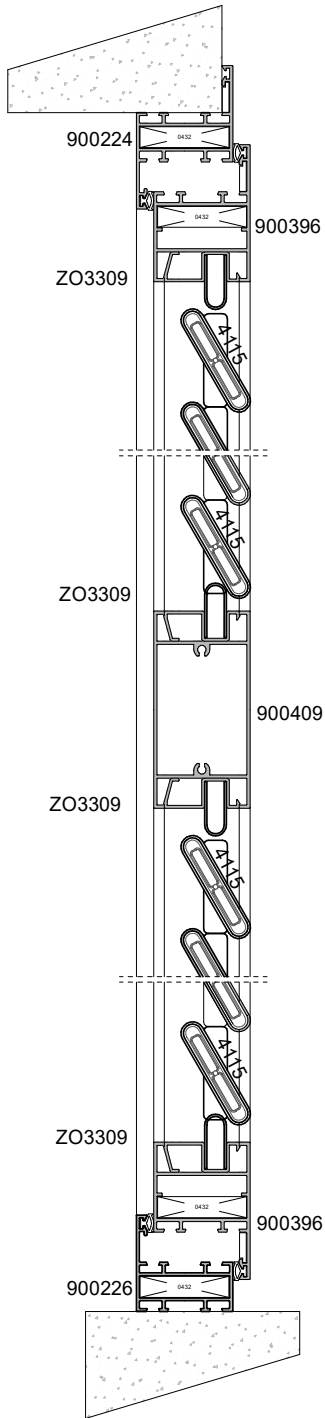
Četverokrilni preklopni
CP

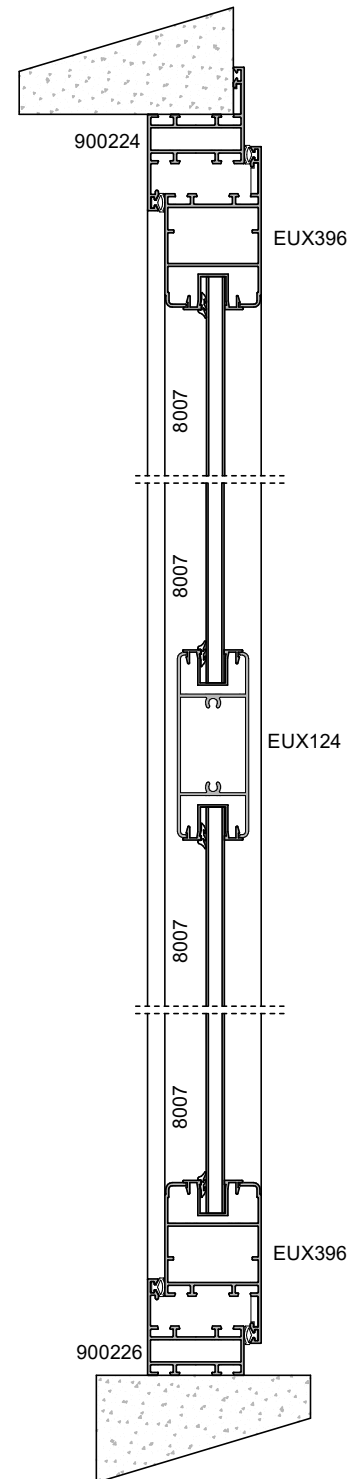
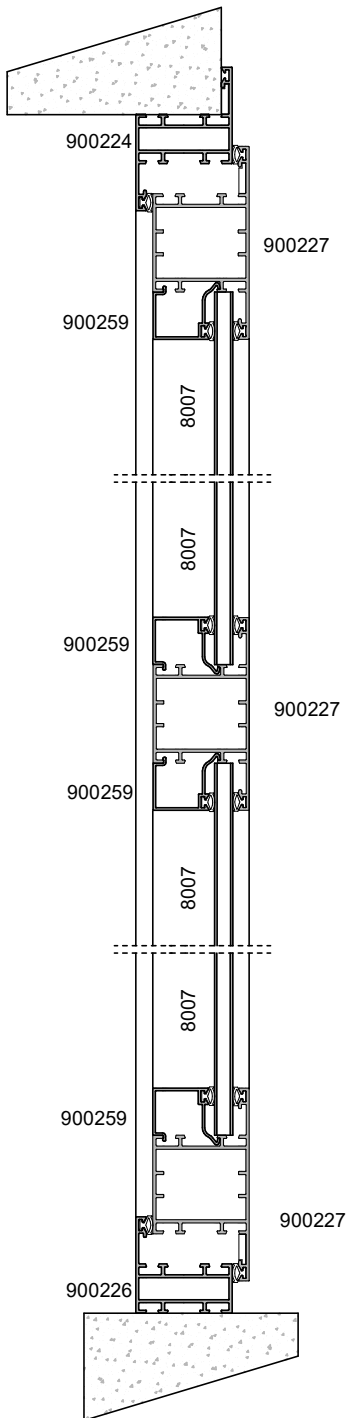




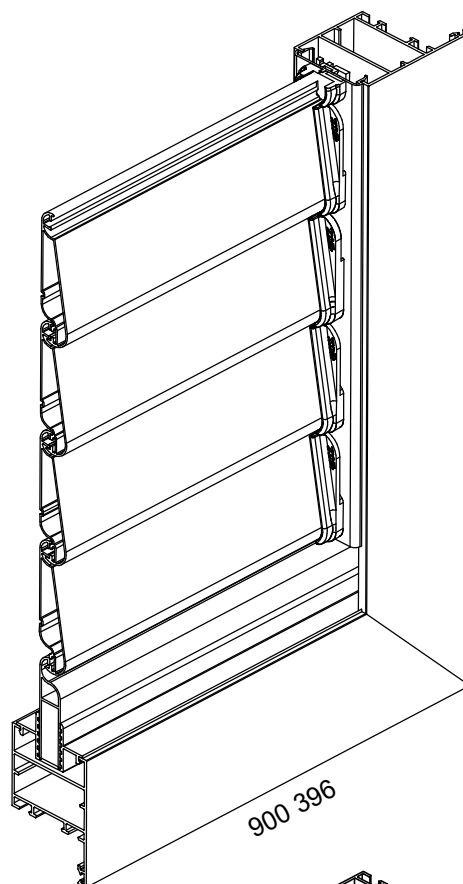
Četveroakrilni preklopni
CP - LIB



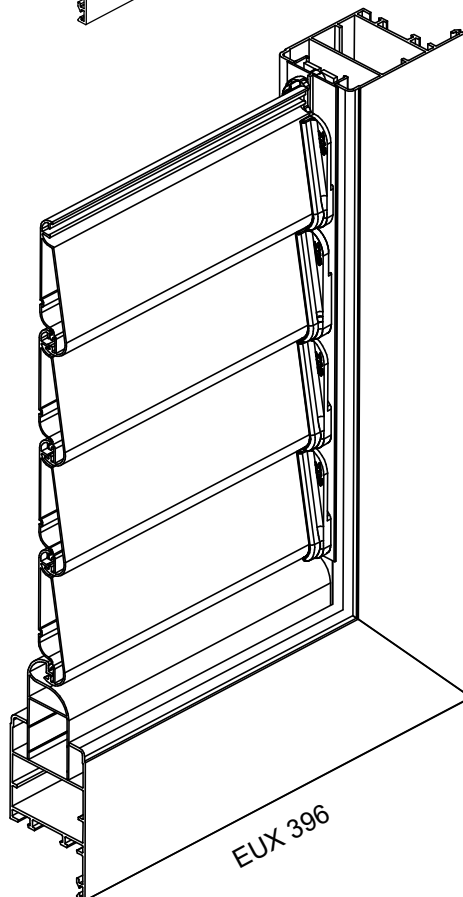




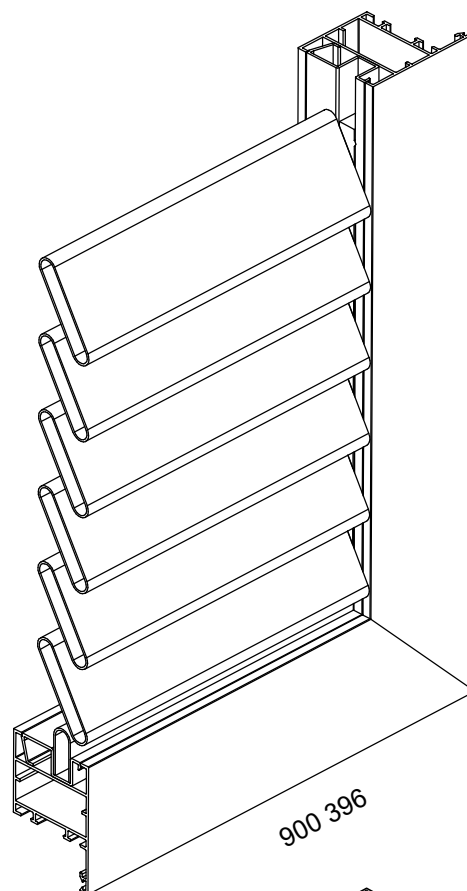
SO3307
Lamela za grilju
"suza"



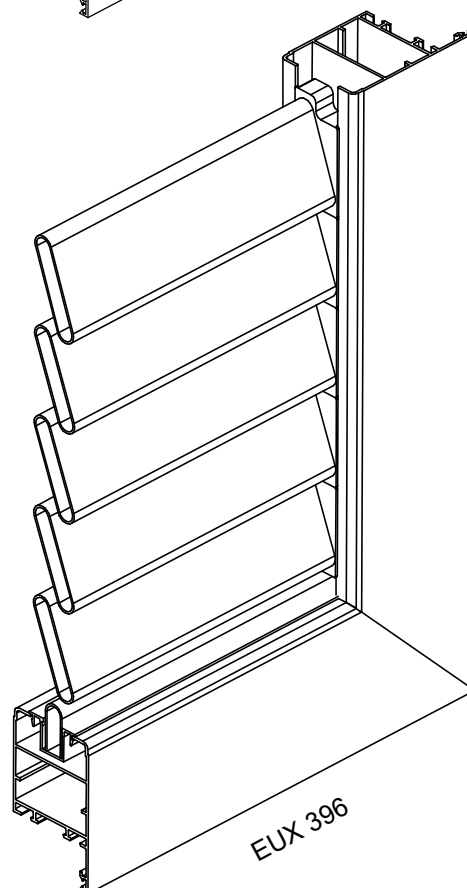
SO3307
Lamela za grilju
"suza"



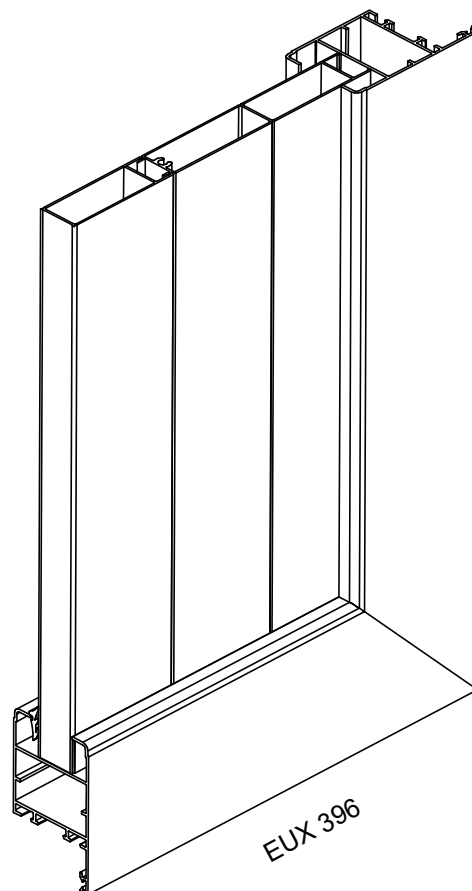
4115
Lamela ovalna 50x10



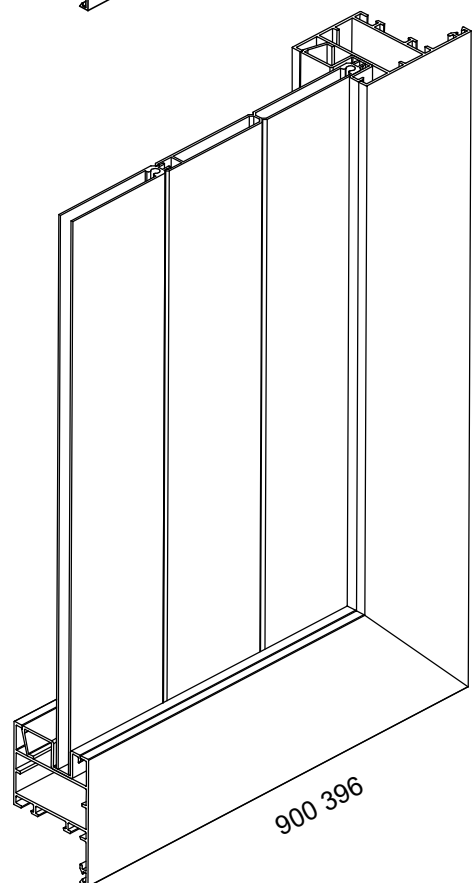
4115
Lamela ovalna 50x10



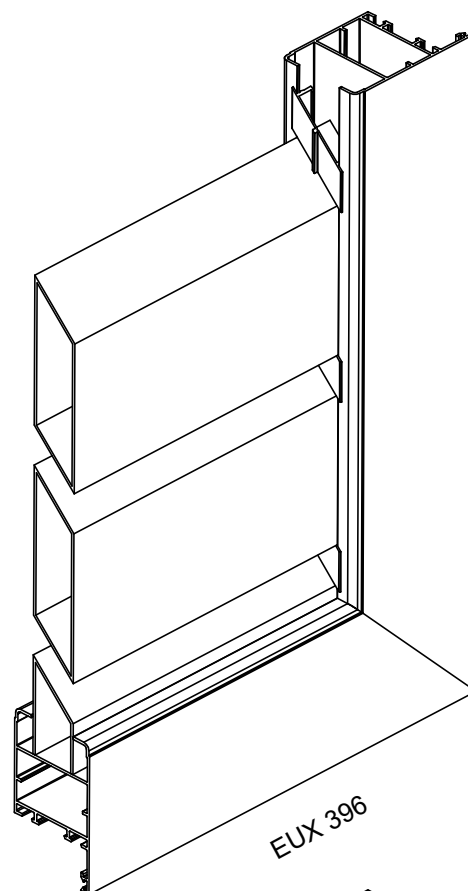
EUX 105
Brodski pod/letva



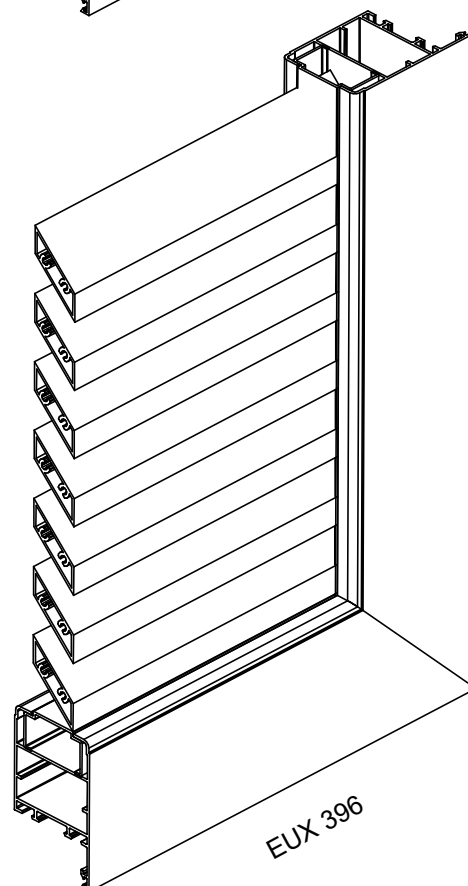
8007
Brodski pod 8,5mm

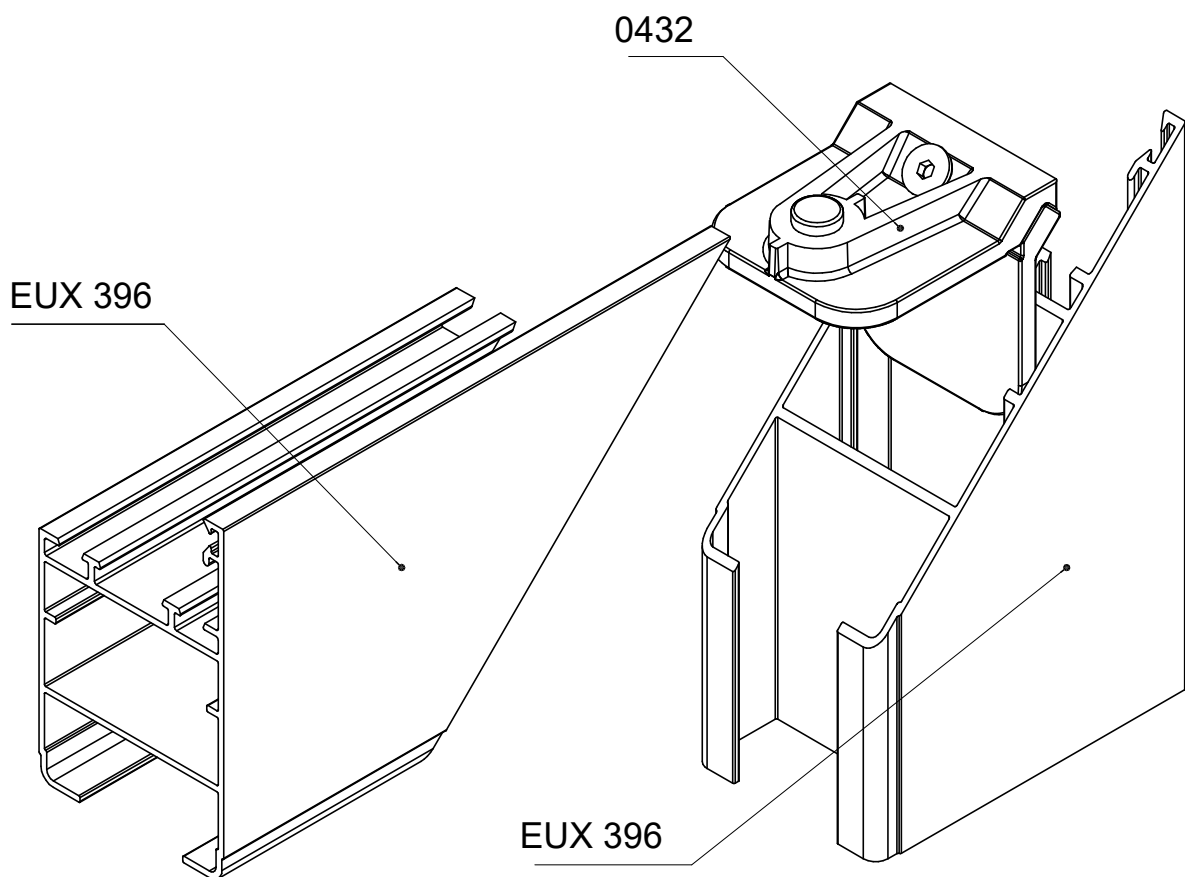


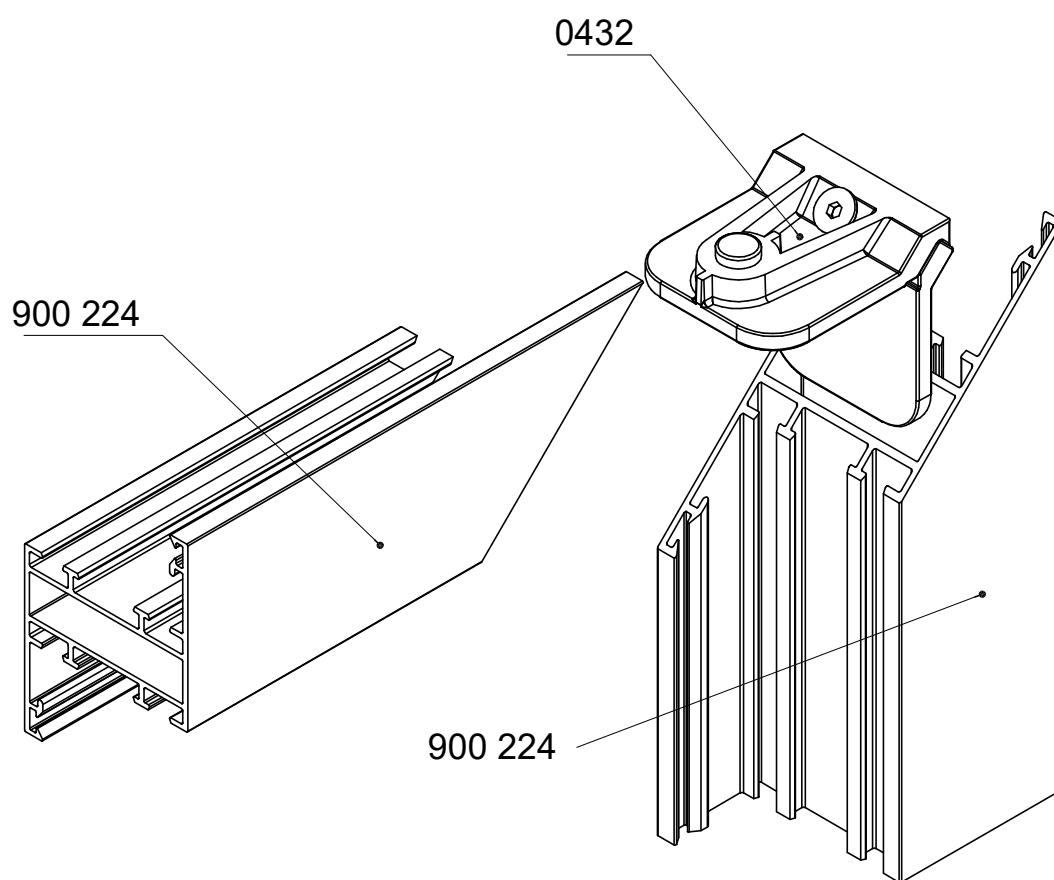
EUX 169
Lamela rombasta
75x24

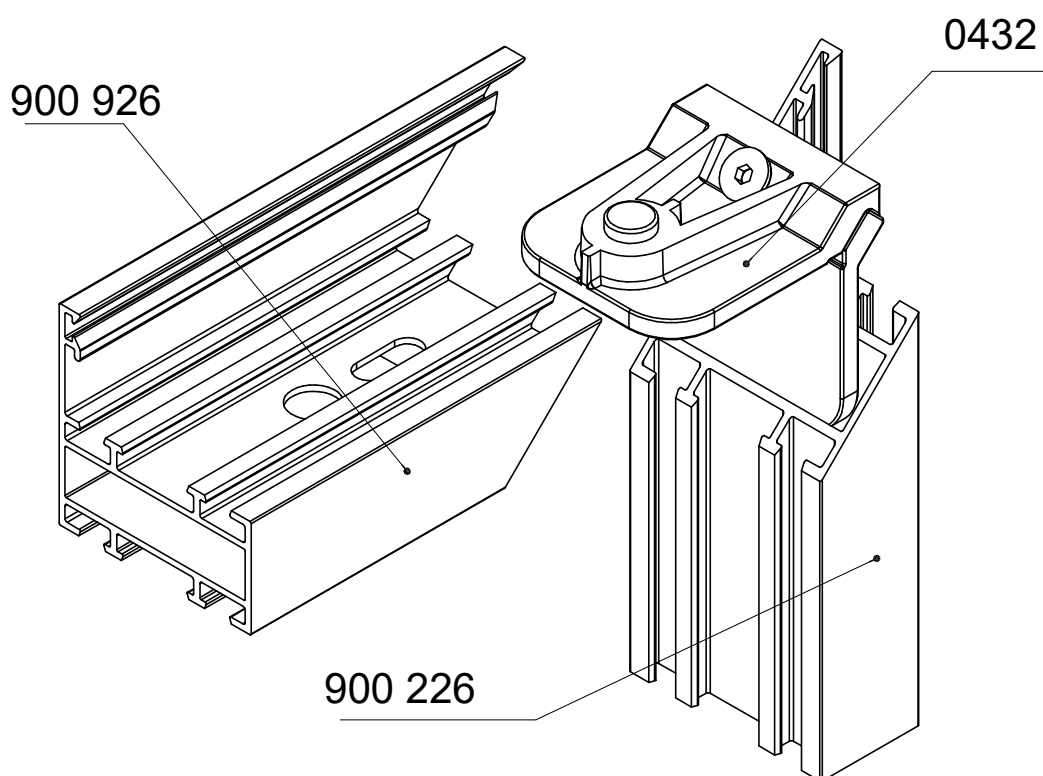


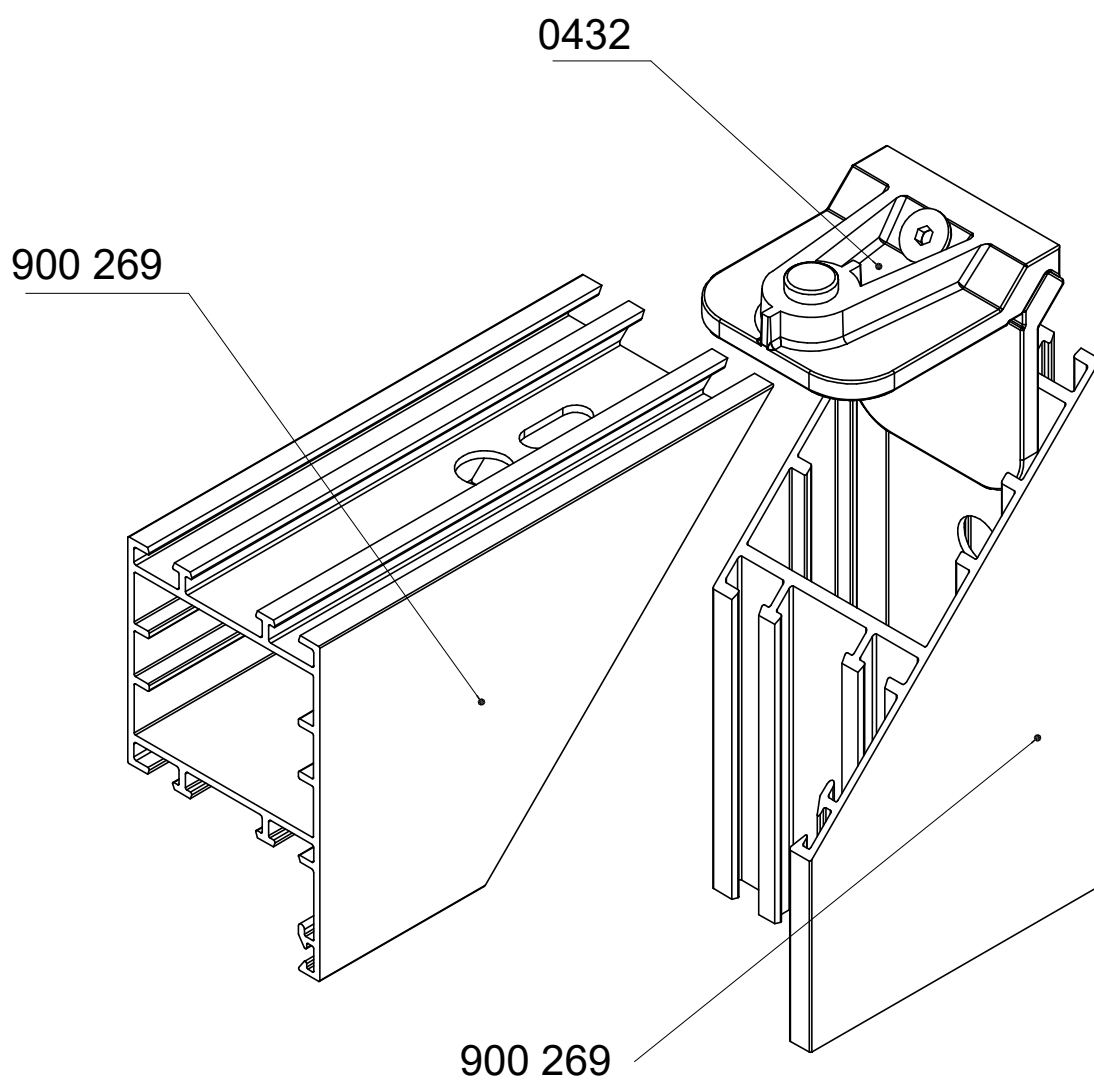
EUX 176
Fiksna rombasta
lamela 44mm

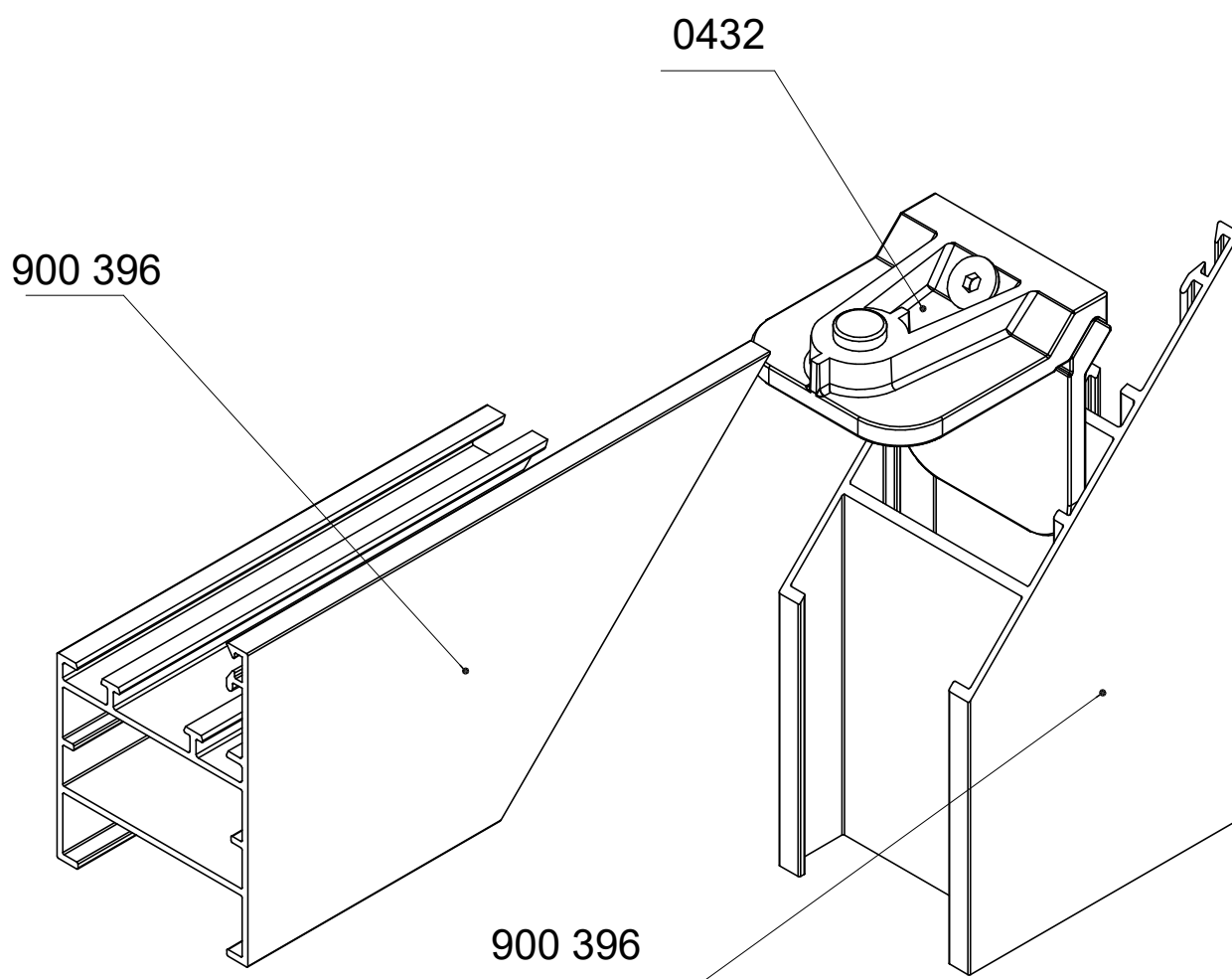


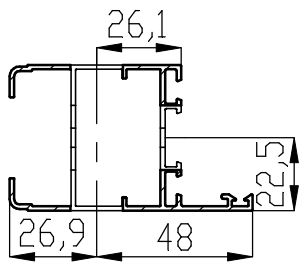
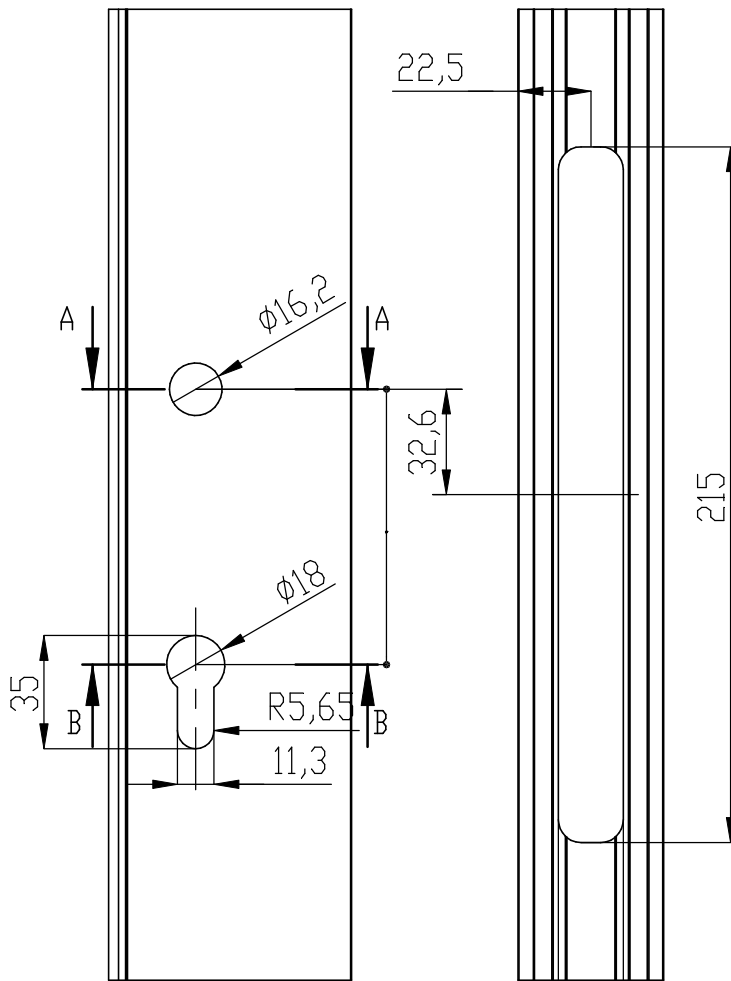




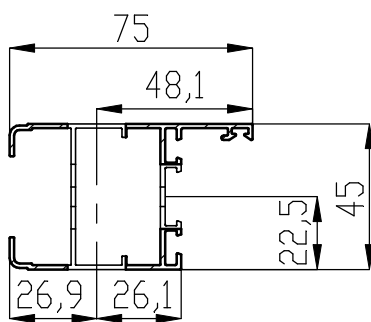






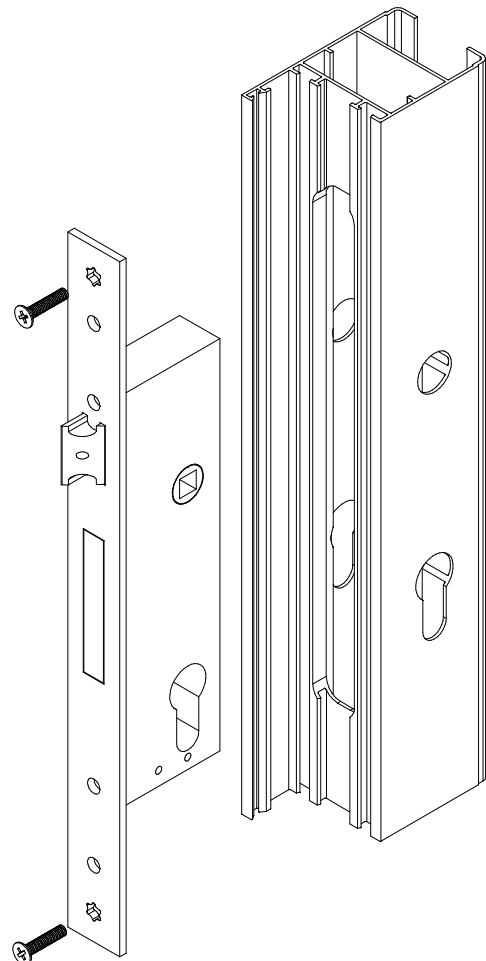


PRESJEK A-A

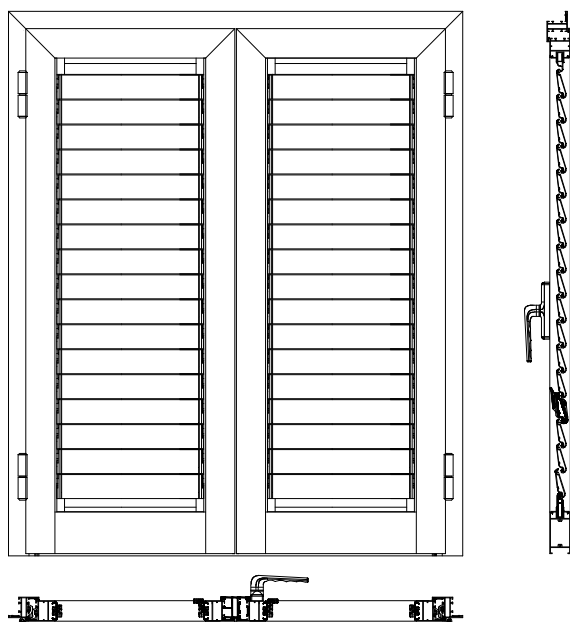


PRESJEK B-B

EUX 396
Obrada za jednostruku bravu
Ent-30mm

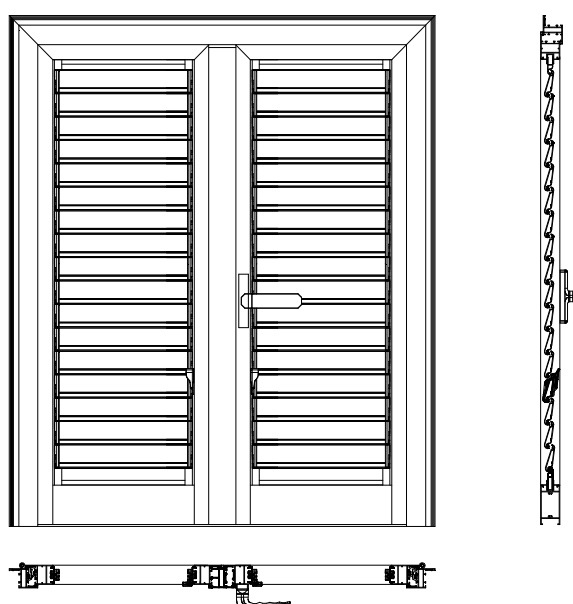


Pogled izvana

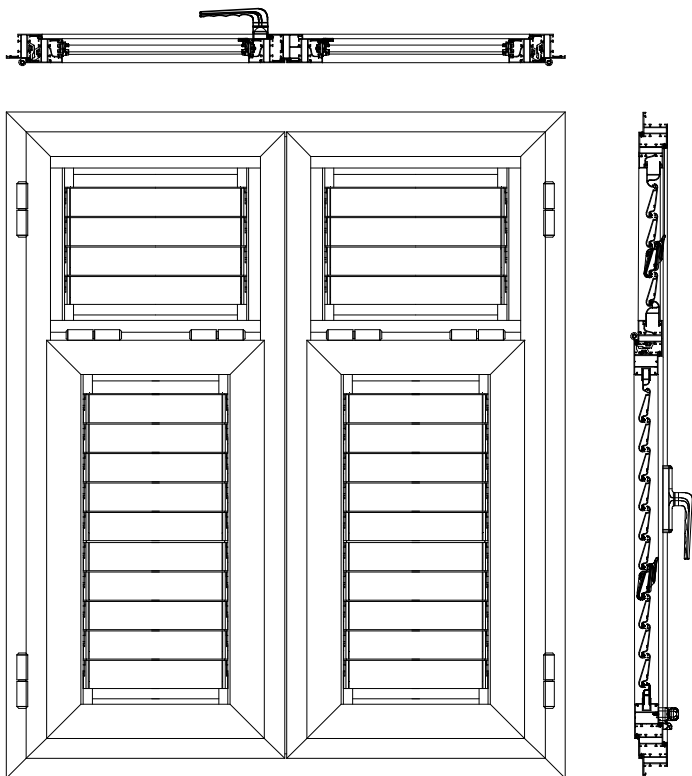


Dvostruka
s okvirom

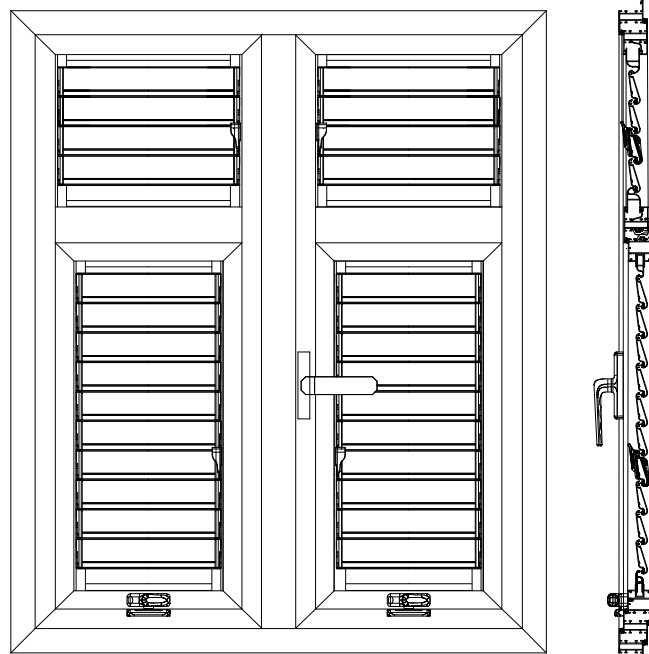
Pogled iznutra



Pogled izvana

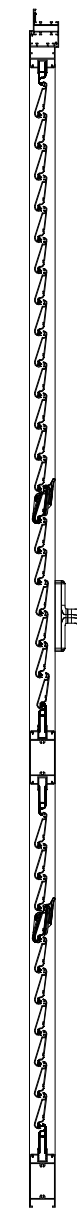
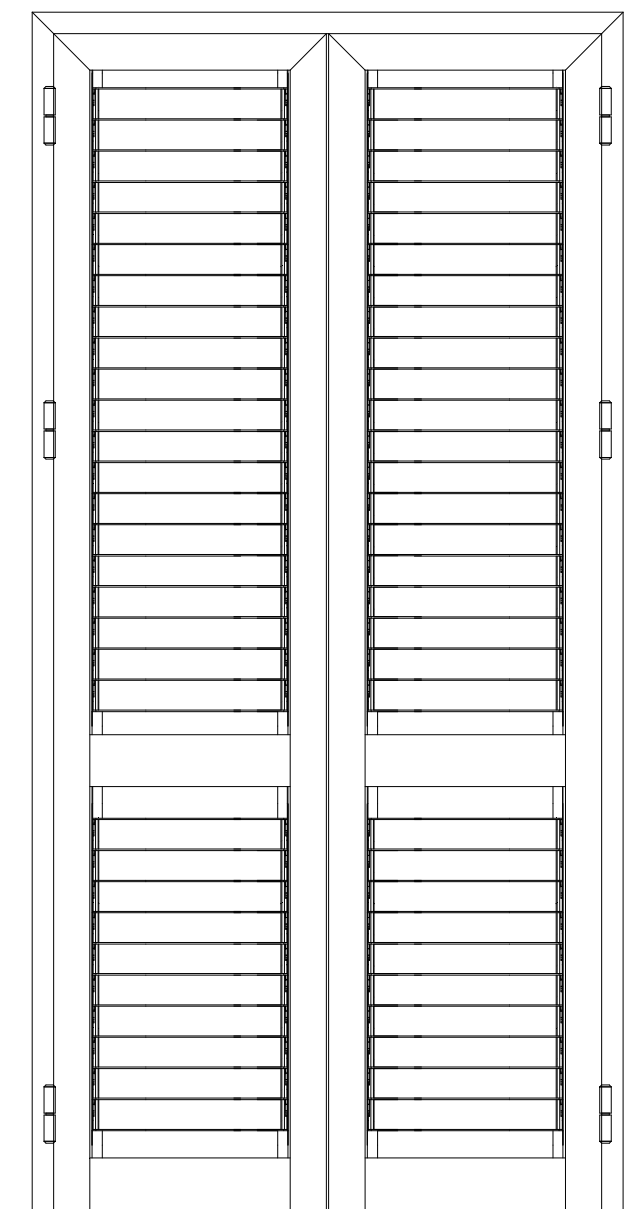


Pogled iznutra



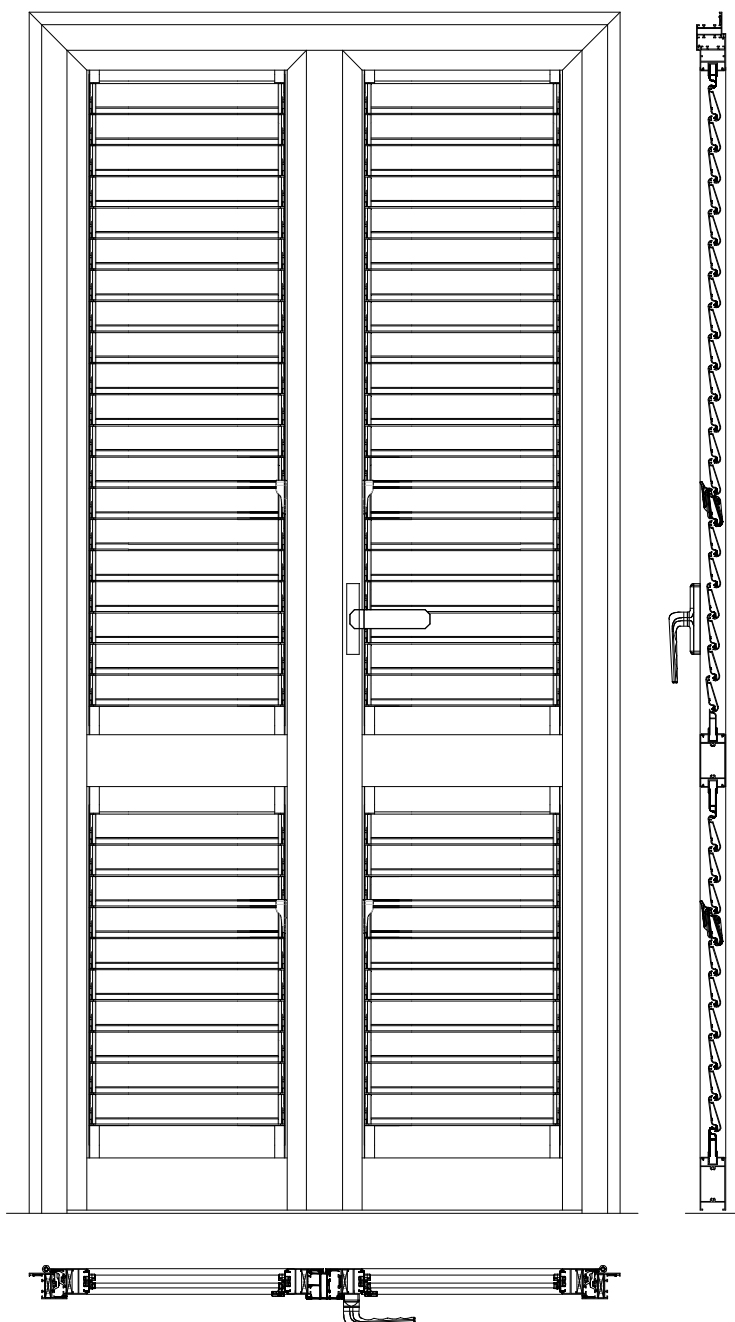
Pogled izvana

Dvostruka

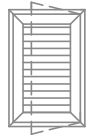
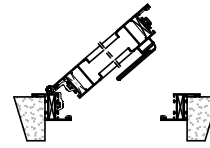
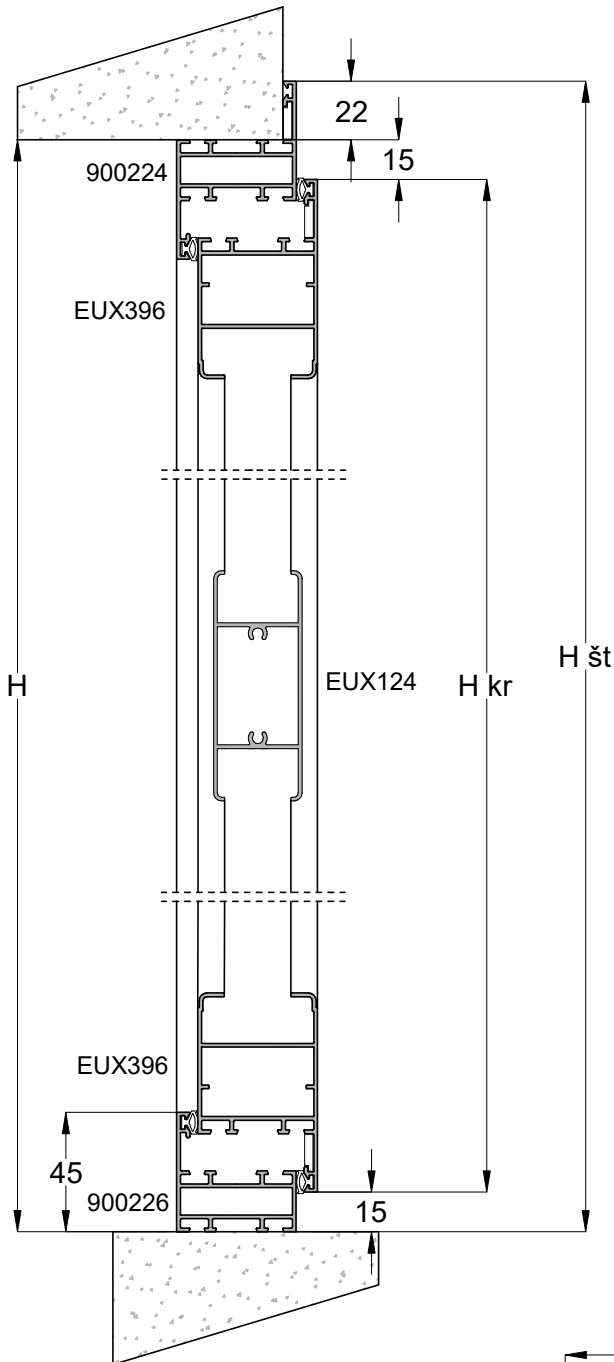


Pogled izvana

Dvostruka



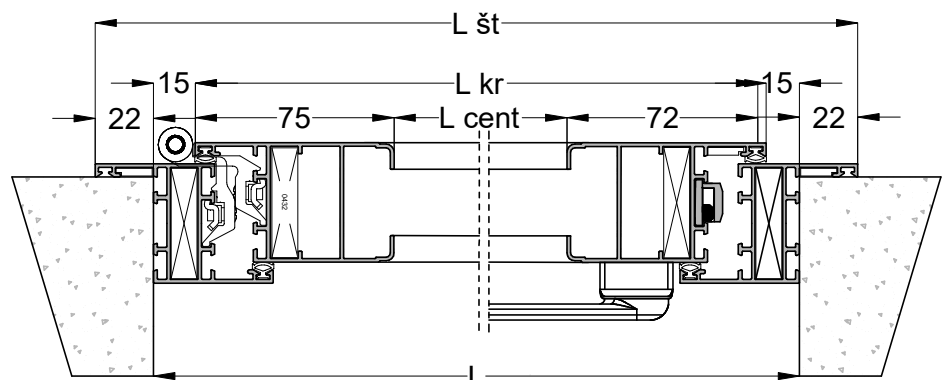
REZNA LISTA

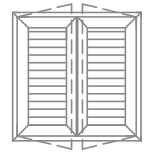
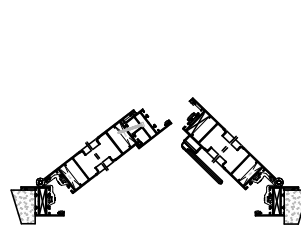
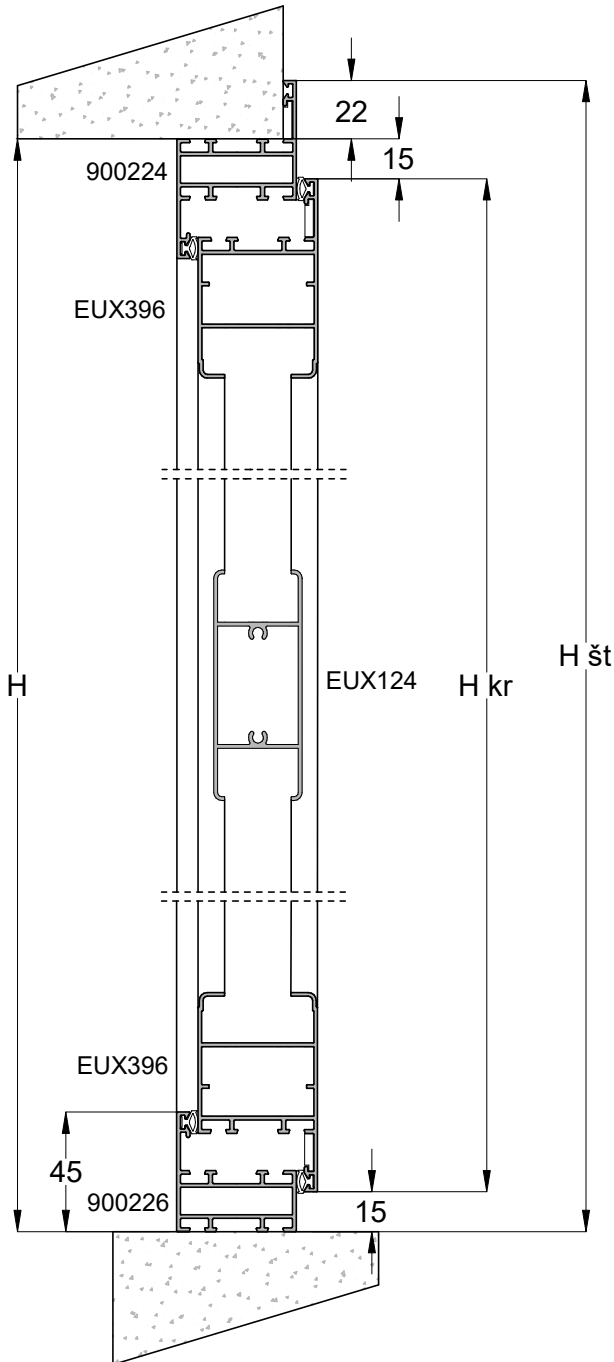


Jednokrilni zaokretni
JZ

PROFIL	OPIS	KOM	MJERA	PILJENJE
900 224	Uski Z	x 2 x 1	H št = H+44 L št = L+44	
900 226	Uski L	x 1	L	
EUX 396	Krilo	x 2 x 2	H kr = H-30 L kr = L-30	
EUX 124	Prečka za krilo	x 1	L cent = Lkr-158	

OKOV	OPIS	KOM
LM 0432	Kutna spojnica	x 8
EUX-1012	Brtva batude PR 1012	4 H kr + 4 L kr





Sudarno otvaranje
DZ

PROFIL	OPIS	KOM	MJERA	PILJENJE
900 224	Uski Z	x 2 x 1	H št = H+44 L št = L+44	
900 226	Uski L	x 1	L	
EUX 396	Krilo	x 4 x 4	H kr = H-30 L kr = L-30	
EUX 124	Prečka za krilo	x 2	L cent = Lkr-158	

OKOV	OPIS	KOM
LM 0432	Kutna spojnica	x 12
EUX-1012	Brtva batude PR 1012	4 H kr + 4 L kr

